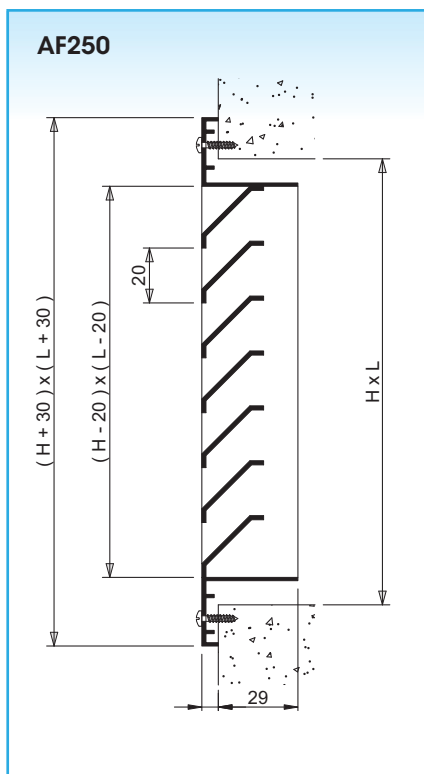
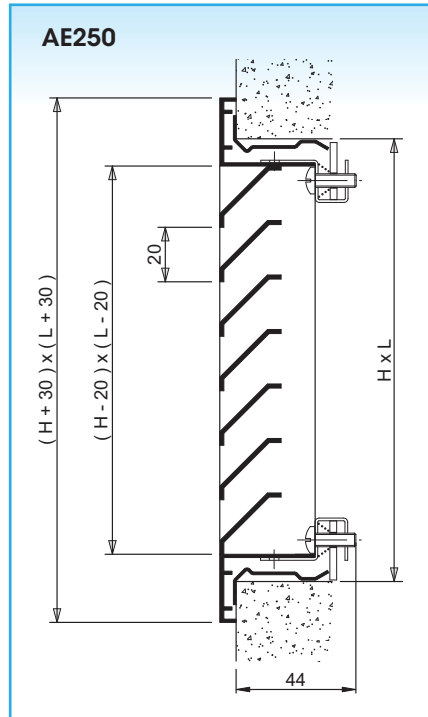
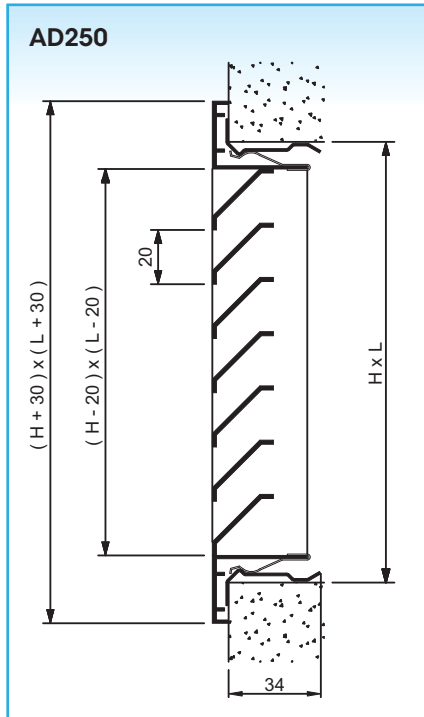


ÜBERSTRÖMGITTER MIT FESTSTEHENDEN LAMELLEN UNTER 45°

A-250

Bestimmung der Nenngrößen



L = Nominale Länge
H = Nominale Höhe
 Alle Abmessungen in mm



Beschreibung

Typ A-250 wird als Überströmgitter für Ab- und Zufuhr von kleinen Luftmengen in Heizungs-, Ventilations- und Lüftungsanlagen eingesetzt. Geeignet für Wandmontage, auch möglich in der Decke mit Typ AE250.

Technische Daten

Eigenschaften:

- mit feststehenden horizontalen Lamellen unter 45° geneigt
- Lamellenabstand = 20 mm
- geeignet für Zuluft, Abluft und Überströmung
- lieferbar in Abstufungen von 25 mm in der Länge und 25 mm in der Höhe
 min L = 100 mm, max L = 1575 mm
 min H = 75 mm, max H = 800 mm
- mit Mengeneinstellung GT007 nur lieferbar in Abstufungen von 25 mm sowohl in der Höhe als auch in der Länge

Ausführungen:

Rahmen und Lamellen aus extrudiertem Aluminium, naturfarbig eloxiert

Ausschreibungstext

Beispiel:

Aluminiumüberströmgitter für kleine Luftvolumen mit feststehenden horizontalen Lamellen aus extrudierten Aluminiumprofilen.

Standard naturfarbig eloxiert.

Typ: **AF250**

Nenngröße (L x H) ... x ... mm

Zubehör

- **GR001:** Montagerahmen aus verzinktem Stahlblech nur für AD und AE.
- **GT007:** Mengeneinstellung mit gegenläufigen Lamellen aus verzinktem Stahlblech RAL 9005 schwarz lackiert. (siehe S. 1 290)

Bestellschlüssel

AD257, Nenngröße L x H = 500 x 300 mm mit Montagerahmen GR001

a) Gitter

A	D	2	5	7	-	-	0	5	0	0	0	3	0	0
---	---	---	---	---	---	---	---	---	---	---	---	---	---	---

L

H

0: ohne Mengeneinstellung
7: mit Mengeneinstellung GT007

D: Randbreite 25 mm, Befestigung mit Klemmfedern
E: Randbreite 25 mm, verdeckte Schraubbefestigung
F: Randbreite 25 mm, sichtbare Schraubbefestigung

b) Montagerahmen

G	R	0	0	1	-	-	0	5	0	0	0	3	0	0
---	---	---	---	---	---	---	---	---	---	---	---	---	---	---

L

H