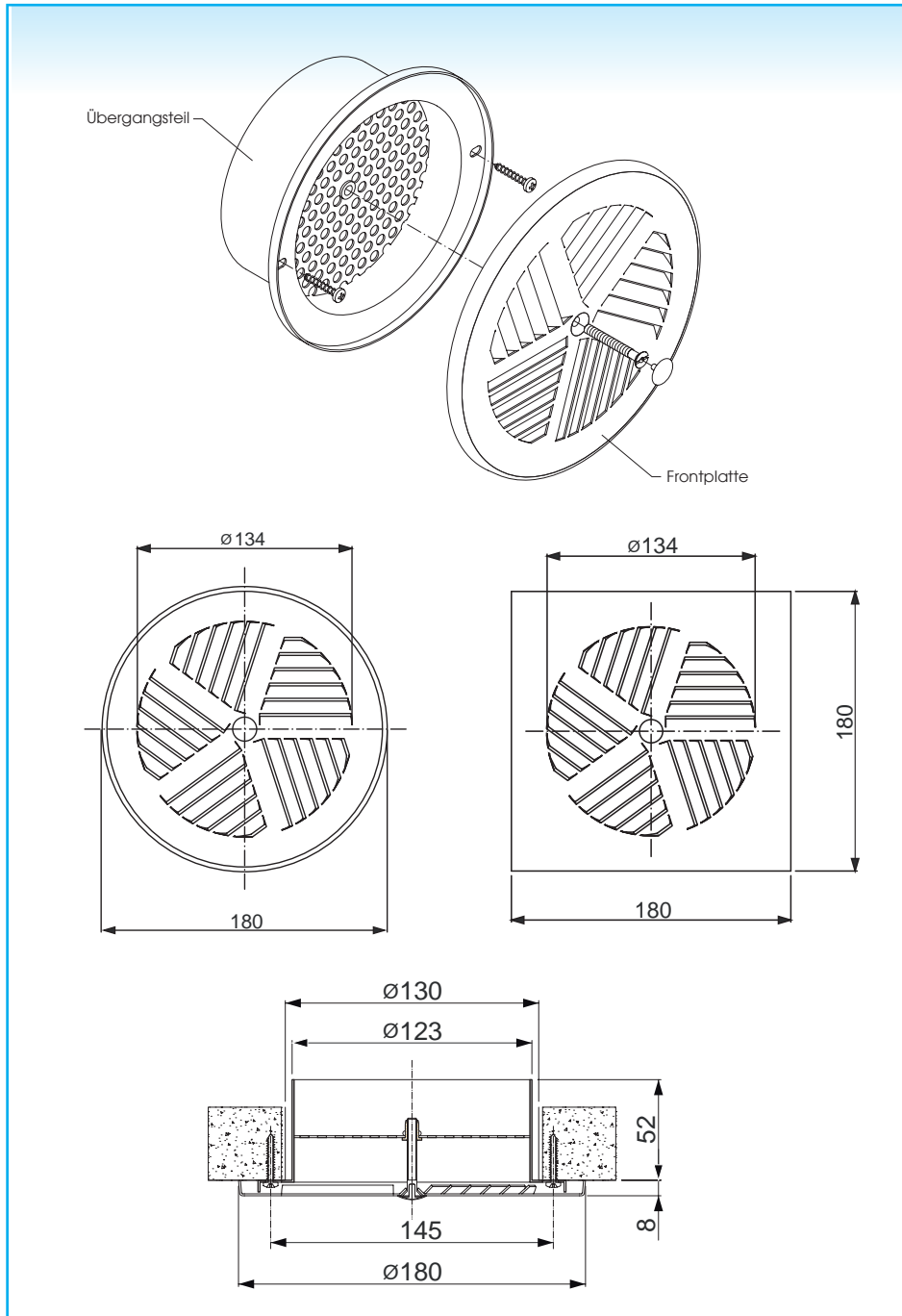


STUFENAUSLASS WGR • WGS

Bestimmung der Nenngrößen



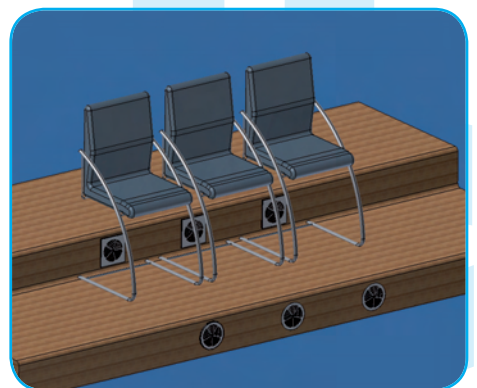
Alle Abmessungen in mm



Beschreibung

Der Stufenauslass, Typ WG ist geeignet für die Zufuhr von gekühlter und erhitzter Luft in u.a. Schulen, Theatern, Filmtheatern, Konzerthallen, ...

Das Zierelement ist mit festen Lamellen in einer quadratischen oder runden Frontplatte ausgestattet.



Technische Daten

Eigenschaften:

Auslass mit zentralem Loch, vom Übergangsteil zu demontieren.

Ausführung:

- Auslass; aus weiß pulverbeschichtetem Stahl (RAL 9010)
- Übergangsteil mit Anschluss

Ausschreibungstext

Beispiel:

Quadratischer Stufenauslass aus Stahl mit festen Lamellen in einer quadratischen Frontplatte mit Außenabmessung 180 mm und Übergangsstück, ausgestattet mit einem Anschluss Durchm. 125 mm. Der Auslass ist mit einer weißen Pulverbeschichtung (RAL 9010) versehen.

Typ: WGSD 125

Zubehör

GR003:

Aufhängebügel für direkte Montage im Kanal.

Bestellschlüssel

W	G	S	-	-	-	-	0	1	2	5	0	1	8	0
---	---	---	---	---	---	---	---	---	---	---	---	---	---	---

Anschlussdurchmesser

Aussenmaß

R: runde Ausführung
S: quadratische Ausführung

WG: Auslass aus Stahl
IG: Auslass aus Edelstahl

W	G	S	D	-	-	-	0	1	2	5	0	1	8	0
---	---	---	---	---	---	---	---	---	---	---	---	---	---	---

Anschlussdurchmesser

Aussenmaß

D: Übergangsstück

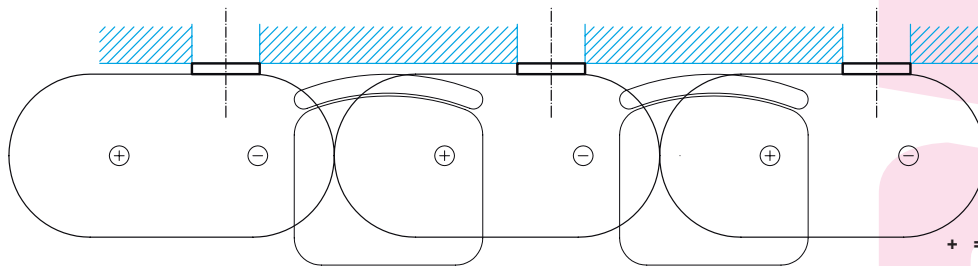
R: runde Ausführung
S: quadratische Ausführung

WG: Auslass aus Stahl

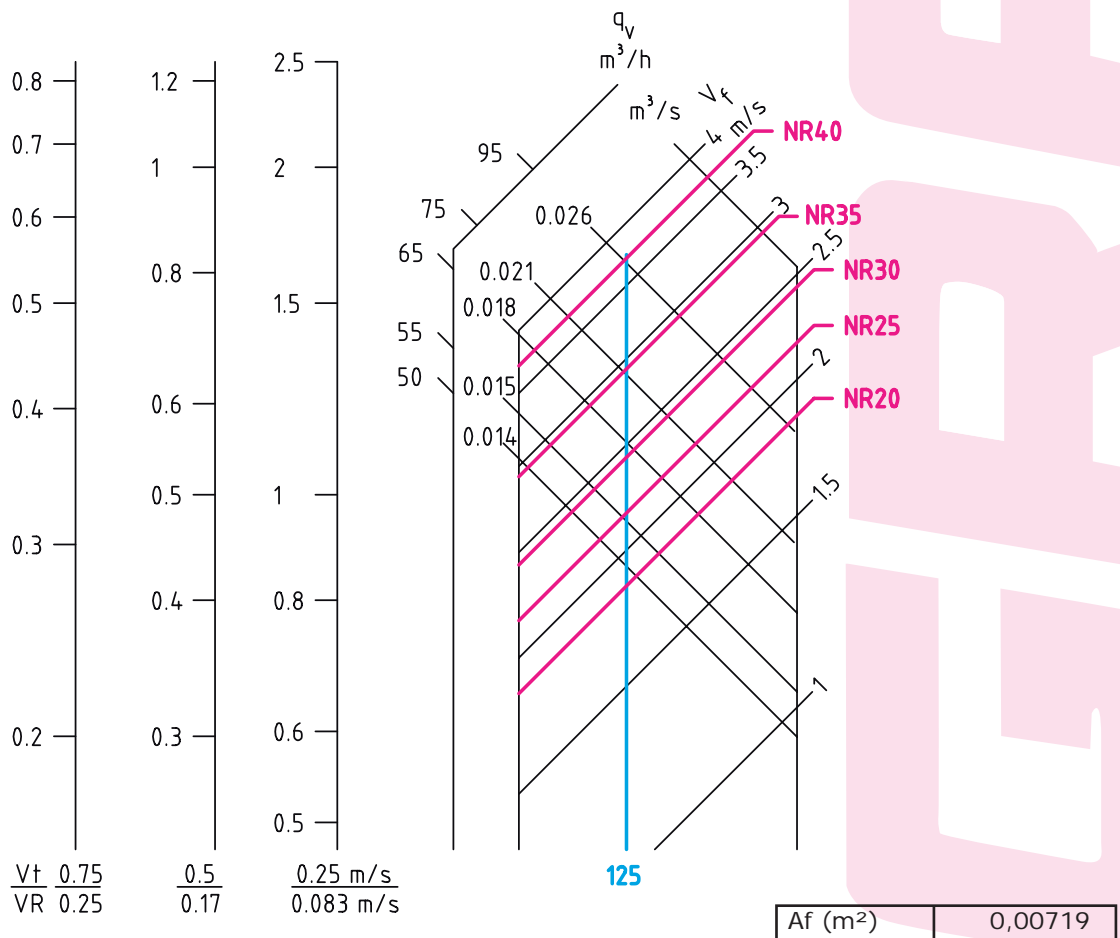
STUFENAUSLASS WGR • WGS

Auswahldiagramm - Zuluft

Q [m³/h]	Lt (0,25 m/s) [m]		Lt (0,5 m/s) [m]		v [m/s]	Δ P [Pa]	NR
	⊕	⊖	⊕	⊖			
48	0,83	0,41	0,41	0,21	1,85	14,60	20
56	0,96	0,48	0,48	0,24	2,16	20,48	25
63	1,08	0,54	0,54	0,27	2,43	25,90	30
76	1,31	0,65	0,65	0,33	2,94	36,80	35
96	1,65	0,83	0,83	0,41	3,71	57,00	40



L_T (m)



Druckverlust

