

Invisido® W469 < rotec Türgitter



rotec Schalldämmendes Türgitter für Wohnungsbau

Material

- Schalldämmendes Material: Kunststoffschaum
- Endkappen aus ASA-Polymer Typ Luran S (farbecht, witterungs- und UV-beständig)
- Endkappen: erhältlich in Grau, Schwarz, Creme oder Weiß; weitere Farben auf Anfrage verfügbar

Maße

- Maximale Länge: 2000 mm
- Standardlänge: 725 mm (Typ 730), 825 mm (Typ 830), 925 mm (Typ 930)
- Türstärke: 35 mm

Befestigung

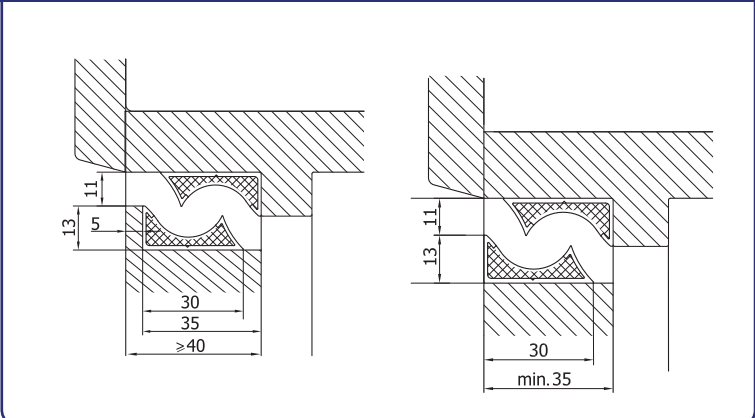
- Schrauben werden mitgeliefert

Typische Anwendungsbereiche

- Innentüren, blickdicht
- Wohnungsbau, ästhetisch
- In Kombination mit Renson Abluftsystem Healthbox® II



Schnittzeichnungen W469 Invisido



Technische Daten		Invisido® Typ W469		
Luftdurchlass		(EN 13141-1)		
Q bei 1 Pa		17,6 m³/h (4,9 dm³/s)		
Q bei 2 Pa		25,3 m³/h		
Q bei 10 Pa		58,8 m³/h		
Q bei 20 Pa		84,7 m³/h		
Komfort		(EN ISO 140-10, EN ISO 717-1)		
Schalldämmung - $D_{n,e,w}$ (C;C _w)		28 (-1;0) dB		
Maße (L) in mm	E6/EV1 eloxiert	Standardfarbe WEIß	RAL 9005	RAL 1015
725	•	•	•	•
825	•	•	•	•
925	•	•	•	•
Andere Farben auf Anfrage				