

TECHNISCHE DATEN

ANWENDUNG	Luftführung	horizontal, vertikal
	Luftart	linear/Zuluft, Abluft
AUFBAU	Form	rechteckig
	Min. Länge	100 mm
	Max. Länge	2000 mm
	Länge verfügbar in Schritten von	1 mm
	Min. Höhe	50 mm
	Max. Höhe	250 mm
	Höhe verfügbar in Schritten von	12,5 mm
	Montagetiefe	18 mm
MATERIAL	Standardmaterial	naturfarbig eloxiert 11 µm
	Standardfarbe Oberfläche	Lackiert in RAL nach Wahl pulverbeschichtet
MONTAGE	Montageoptionen	Einlegung

SCHNELLAUSWAHLTABELLE

Z600 ZULUFT

Q [m³/h]		L [MM]							
H [MM]	Lw	200	300	400	500	600	700	800	1000
50	25 dB(A)	42	60	78	94	109	123	137	163
	35 dB(A)	68	98	127	153	177	201	223	265
75	25 dB(A)	67	96	124	150	174	197	219	259
	35 dB(A)	109	157	202	244	283	321	356	423
100	25 dB(A)	90	129	166	201	233	264	293	347
	35 dB(A)	146	211	271	327	380	430	477	566
150	25 dB(A)	132	191	245	296	343	389	432	512
	35 dB(A)	216	312	400	483	561	635	705	837
200	25 dB(A)	174	250	321	388	450	510	566	671
	35 dB(A)	284	410	526	635	738	835	927	1099

Z600

GITTER FÜR FENSTERBANK

Varianten **ZA600** **ZB660** **ZC600**



Lüftungsgitter aus Aluminium, mit waagerechten feststehenden Lamellen, gerade (Z-600/Z-640) oder 15° geneigt (Z-620/Z-660). Für einen optisch anspruchsvollen Fensterbankeinbau geeignet.

Architektonische Vollendung

Geringe Einbautiefe

Der Gittereinsatz ist leicht herausnehmbar



FENSTERBANK

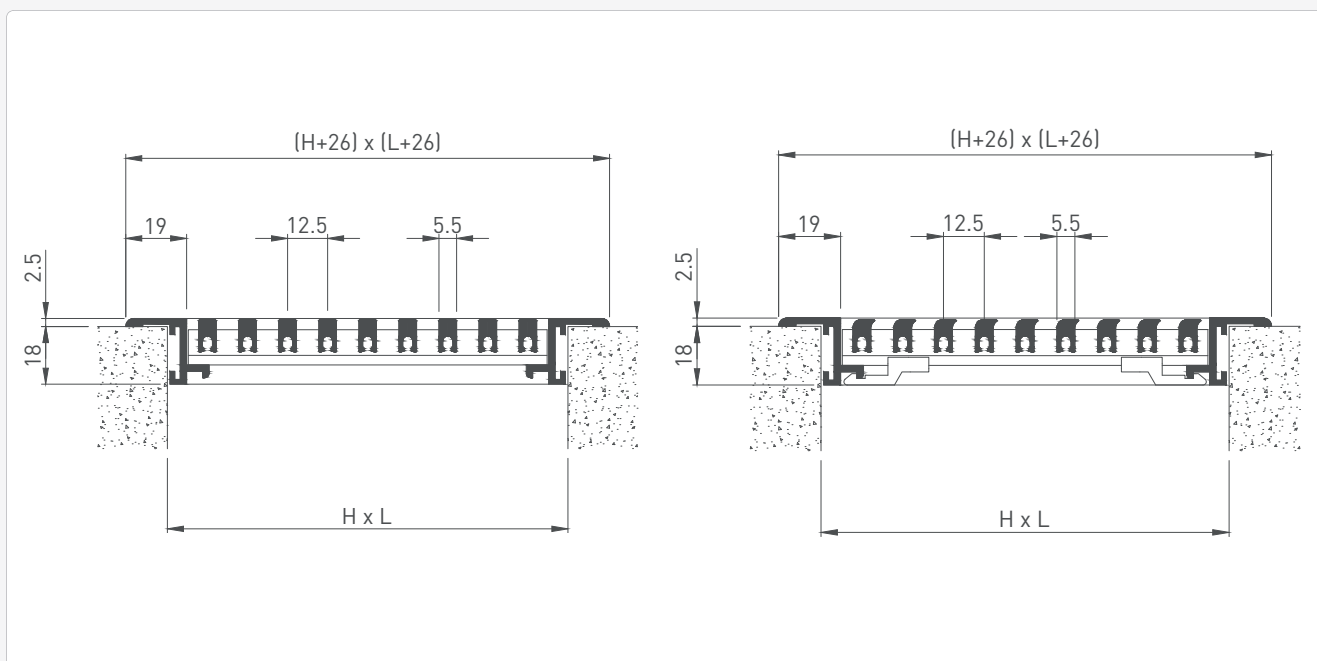
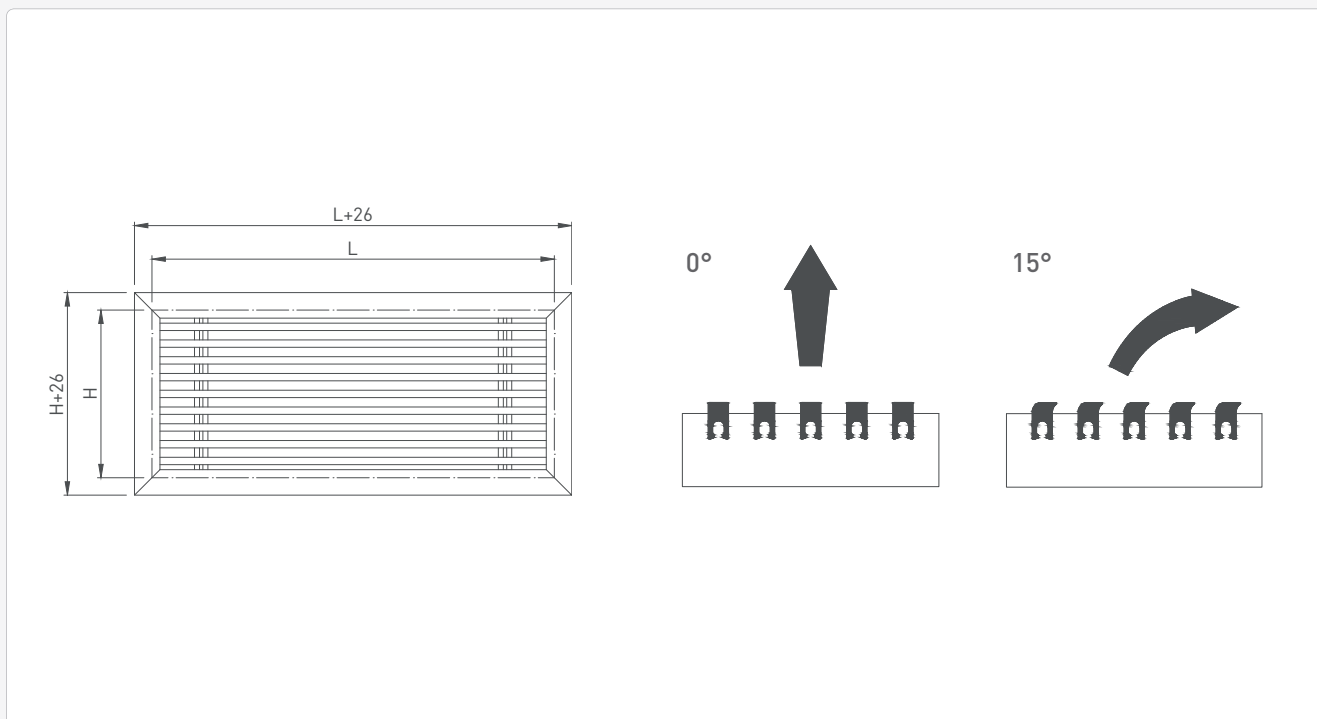


1 SEITIGER WURF

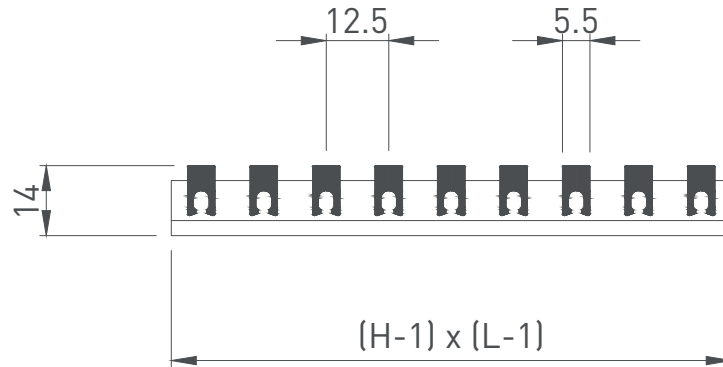


RECHTECKIGER AUSFÜHRUNG

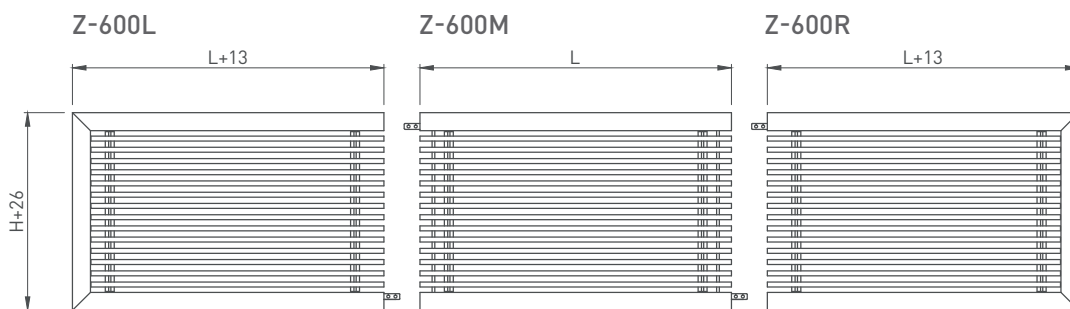
MASSZEICHNUNG



ZA600



MITTELSTÜCK UND ENDSTÜCK

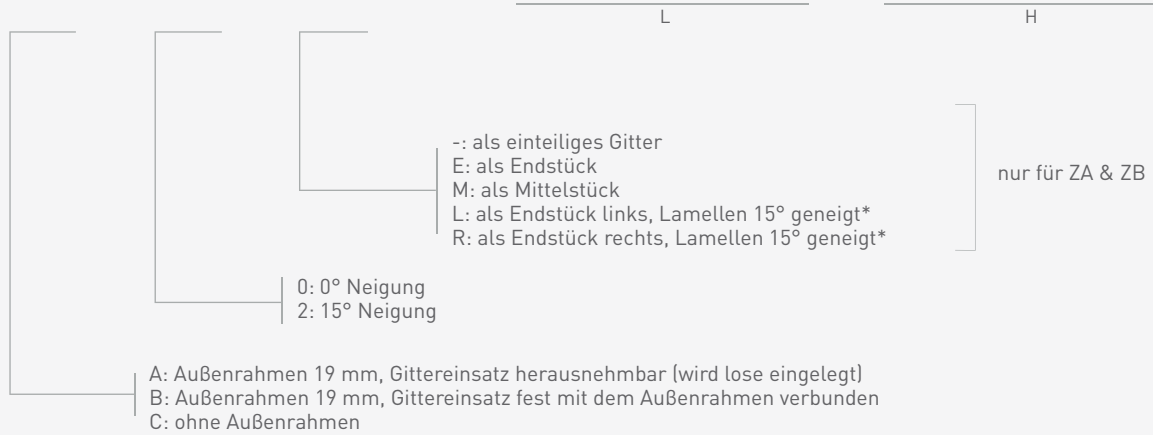


GITTER FÜR FENSTERBANK

ZA600 ZB660 ZC600

BESTELLSCHLÜSSEL

Z	A	6	0	0	-	-	0	6	0	0	0	2	0	0
---	---	---	---	---	---	---	---	---	---	---	---	---	---	---



* Bitte beachten: L (links) oder R (rechts) Vorderansicht Gitter, Profile nach unten geneigt

GITTER FÜR WANDEINBAU

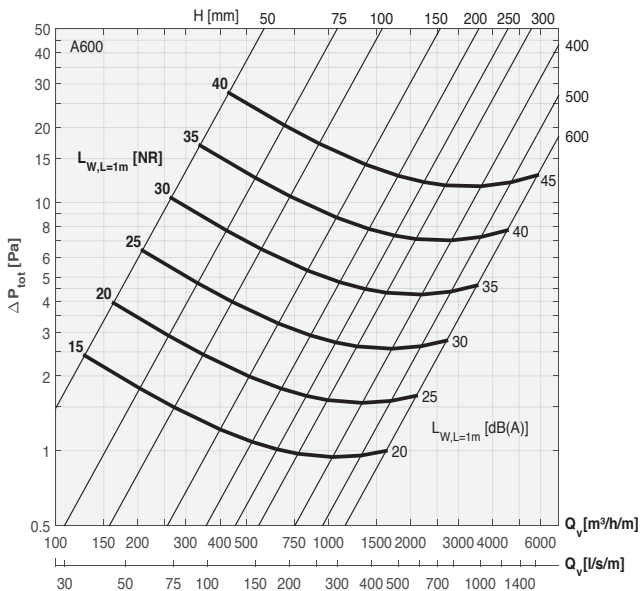
A600

AUSWAHL

ZULUFT

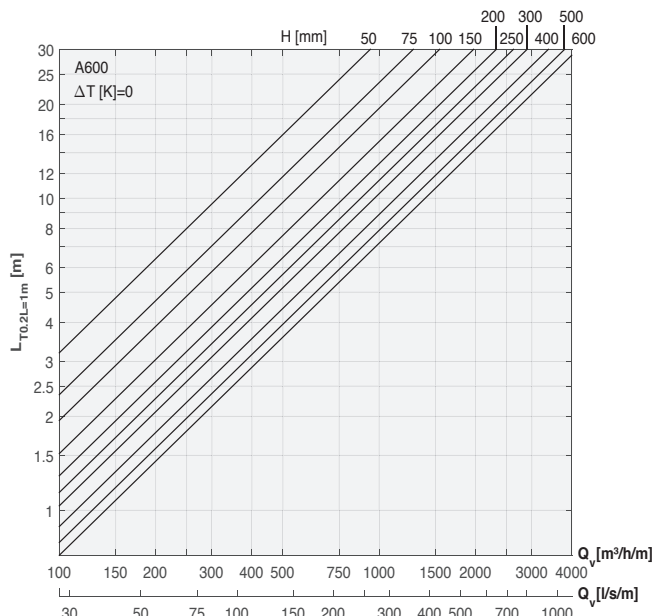
SCHALLLEISTUNGSPEGEL, DRUCKVERLUST

LÄNGE LÜFTUNGSGITTER L[M]=1



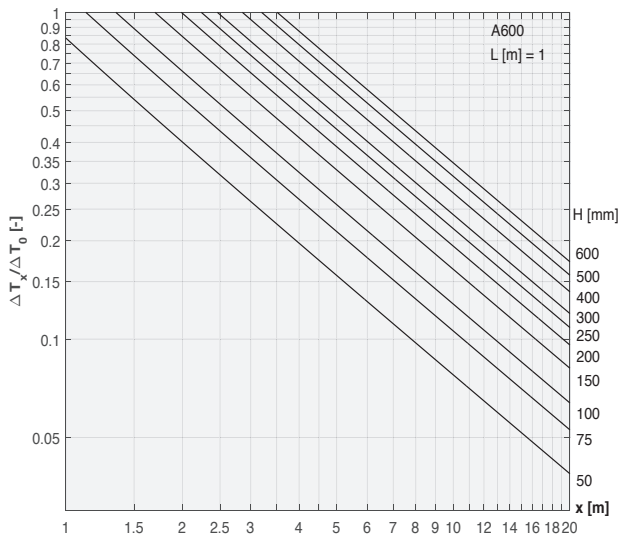
WURF

LÄNGE LÜFTUNGSGITTER L[M]=1

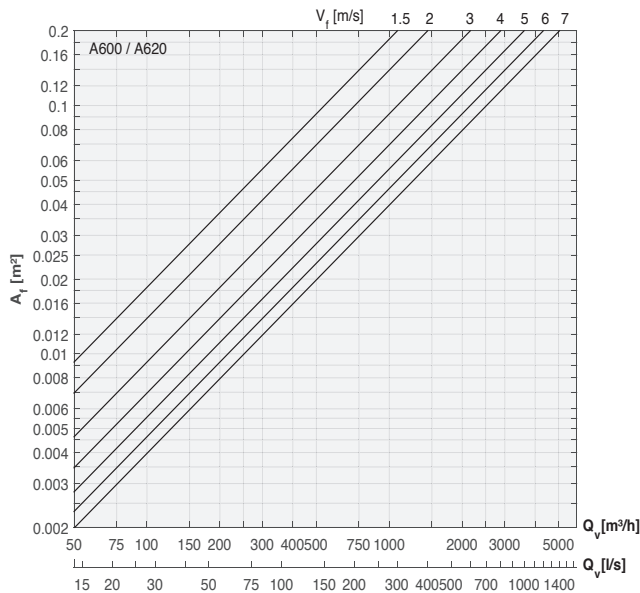


TEMPERATUR

LÄNGE LÜFTUNGSGITTER L[M]=1



AUSBLASGESCHWINDIGKEIT, BASIEREND AUF AF

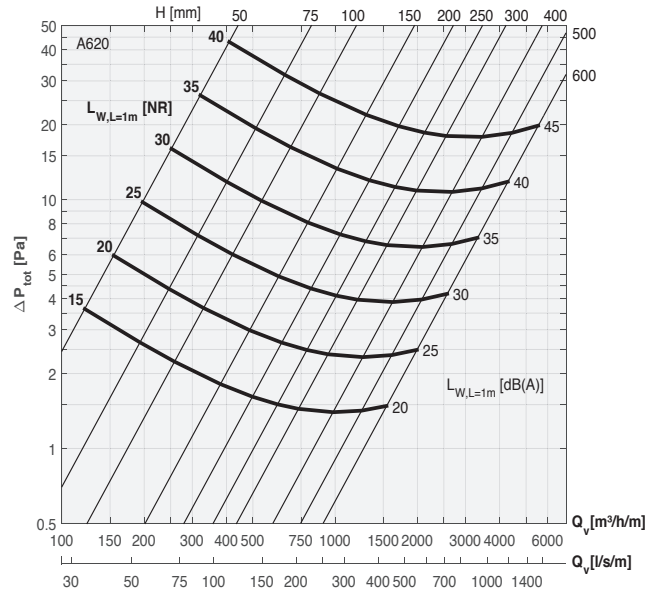
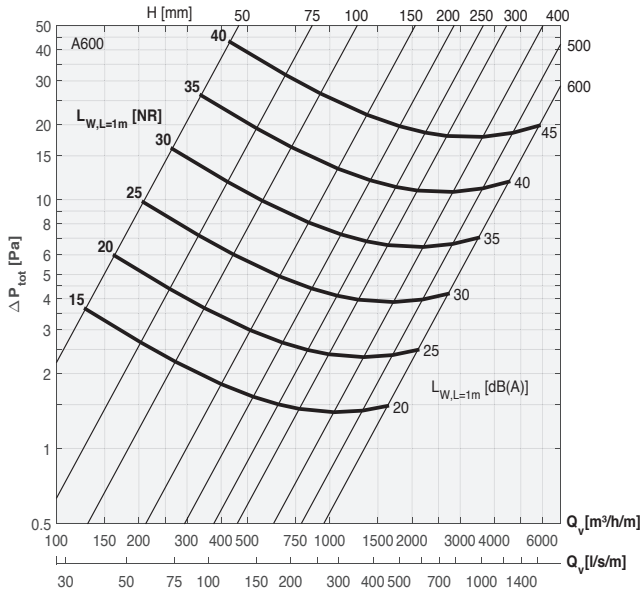


GITTER FÜR WANDEINBAU
A600

AUSWAHL

ABLUFT

SCHALLLEISTUNGSPEGEL, DRUCKVERLUST



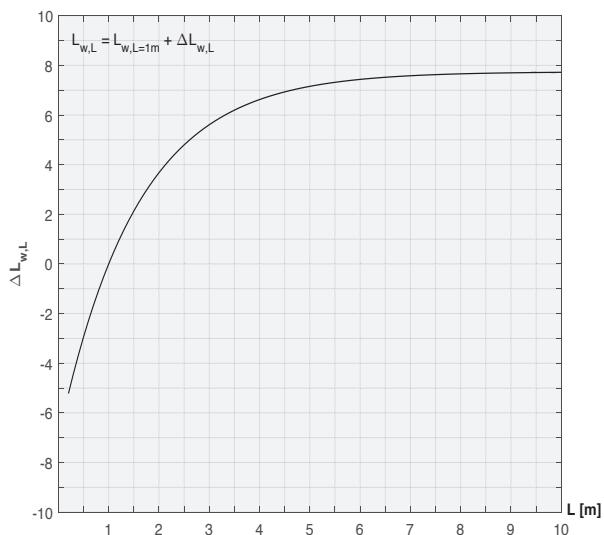
GITTER FÜR WANDEINBAU

A600

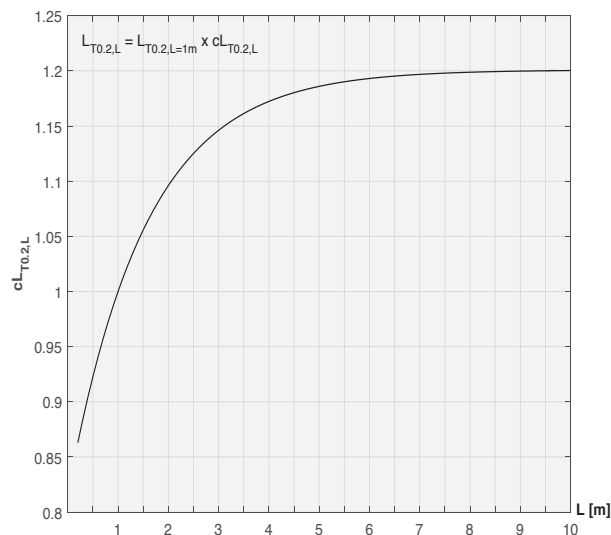
AUSWAHL

KORREKTURFAKTOREN

KORREKTUR DES SCHALLLEISTUNGSPEGELS FÜR EIN GITTER MIT LÄNGE L



KORREKTUR DER WURFLÄNGE FÜR EIN GITTER MIT LÄNGE L



GEOMETRISCHEN LUFTAUSTRITTSFLÄCHE AF. ZULUFT/AUSWAHL

A _f [m ²]	L [MM]									
	H [mm]	200	300	400	500	600	700	800	1000	1200
50		0,0032	0,0048	0,0064	0,0081	0,0097	0,0113	0,0129	0,0161	0,0193
75		0,0060	0,0090	0,0120	0,0149	0,0179	0,0209	0,0239	0,0299	0,0359
100		0,0087	0,0131	0,0175	0,0218	0,0262	0,0306	0,0349	0,0437	0,0000
150		0,0143	0,0214	0,0285	0,0356	0,0428	0,0499	0,0570	0,0713	0,0855
200		0,0198	0,0297	0,0395	0,0494	0,0593	0,0692	0,0791	0,0988	0,1186
250		0,0253	0,0379	0,0506	0,0632	0,0759	0,0885	0,1011	0,1264	0,1517
300		0,0308	0,0462	0,0616	0,0770	0,0924	0,1078	0,1232	0,1540	0,1848

AUSWAHL

AUSWAHLBEISPIEL

Bekanntes Daten		
Volumenstrom, Q_v	[m³/h]	2000
Temperatur Zuluft, T_0	[°C]	18
Temperatur Raumluft, T_r	[°C]	26
Länge des Luftauslasses, L	[mm]	2000
maximal zulässiger Schalldruckpegel, L_p	[dB(A)]	35
akustische Raumdämpfung, ΔL_r	[dB(A)]	8
maximale Luftgeschwindigkeit in der Komfortzone	[m/s]	0,2

Auswahl mittels Graphen		
Volumenstrom für Länge $L = 1000$ mm	[m³/h/m]	1000
Akustik		
geforderter maximaler Schallleistungspegel, $L_{w,L} (= L_p + \Delta L_r)$	[dB(A)]	43
geforderter maximaler Schallleistungspegel für Länge L , $\Delta L_{w,L}$	[dB(A)]	3,7
geforderter maximaler Schallleistungspegel für Länge $L = 1000$ mm, $L_{w,L=1m}$	[dB(A)]	39,3
Vorschlag für Gitterhöhe, H	[mm]	150
Druckverlust		
Gesamtdruckverlust, ΔP_{tot}	[Pa]	8
Geschwindigkeit		
Korrekturfaktor für den Strahlweg, $c_{L_{T0,2,L}}$	[-]	1,096
Strahlweg für Länge $L = 1000$ mm, $L_{T0,2,L=1m}$	[m]	15,2
Strahlweg für Länge $L = 2000$ mm, $L_{T0,2,L} (= L_{T0,2,L=1m} \times c_{L_{T0,2,L}})$	[m]	16,7
Luftaustrittsfläche $A_f (= A_{f,L=1m} \times L/1000)$	[m²]	0,1425
Ausblasgeschwindigkeit $V_f, Q_v/A_f$ (oder mittels Graphen)	[m/s]	3,9
Temperatur		
Temperaturkoeffizient $\vartheta_{L_{T0,2,L=1m}}, \Delta T_x/\Delta T_0$	[-]	0,108
Temperaturkoeffizient $\vartheta_{L_{T0,2,L}}, \Delta T_x/\Delta T_0 \times c_{L_{T0,2,L}}$	[-]	0,118
-->Temperatur $T_x = T_a - (\Delta T_x/\Delta T_0 \times c_{L_{T0,2,L}})(T_a - T_0)$	[°C]	25,1

ZEICHENERKLÄRUNG

Zeichen	Einheit	
ΔP_{tot}	[Pa]	Gesamtdruckverlust
Q_v	[m³/h/m] / [l/s/m]	Volumenstrom für einen Luftauslass mit einer Länge von 1 m
ΔT_x	[K]	Differenz zwischen Raum- und Strahltemperatur in Entfernung x
ΔT_0	[K]	Temperaturdifferenz zwischen Raumluft und Zuluft
L_w	[NR] / [dB(A)]	Schallleistungspegel
$L_{T0,2}$	[m]	Länge des Strahls bei einer Strahlmittengeschwindigkeit von 0,2 m/s
x	[m]	Abstand ab der Mitte des Luftauslasses gemessen
L	[m]	Länge des Luftauslasses
$L_{w,L}$	[NR] / [dB(A)]	Schallleistungspegel für einen Luftauslass mit Länge L
$\Delta L_{w,L}$	[NR] / [dB(A)]	Korrektur Schallleistungspegel für einen Luftauslass mit Länge L im Vergleich zu der Länge von 1 m
$L_{T0,2,L}$	[m]	Länge des Strahls bei einer Strahlmittengeschwindigkeit von 0,2 m/s für einen Luftauslass mit Länge L
$c_{L_{T0,2,L}}$	[m]	Korrekturfaktor für die Länge des Strahls bei einer Strahlmittengeschwindigkeit von 0,2 m/s für einen Luftauslass mit Länge L