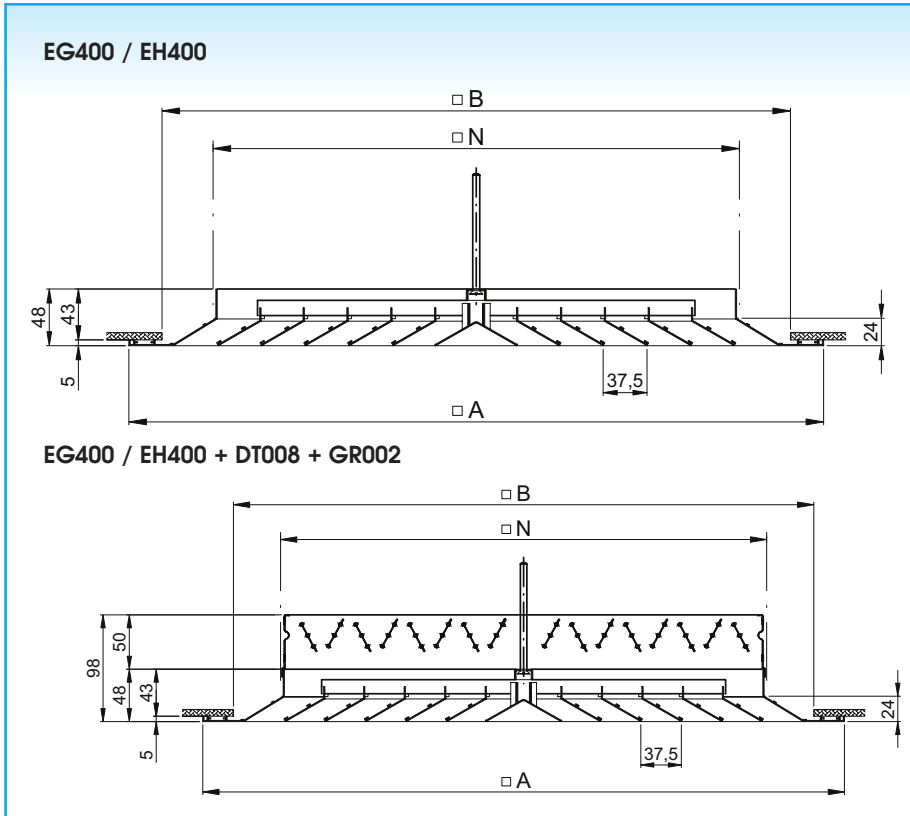


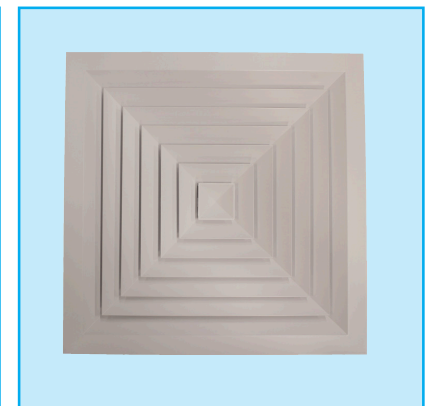
QUADRATISCHER VIERSEITIG AUSBLASENDER DECKENLUFTAUSLASS AUS ALUMINIUM EG400 • EH400

Bestimmung der Nenngrößen



Größe	□ A	□ B	□ N	DP100S
150	294	225	150	Ø 125
225	369	300	225	Ø 200
300	444	375	300	Ø 200
375	519	450	375	Ø 315
450	594	525	450	Ø 315
470	619	545	470	Ø 315

Alle Abmessungen in mm
□ B: minimale Deckenöffnung



Beschreibung

Der quadratische Deckenluftauslass aus Aluminium mit feststehenden Lamellen Typ EG400/EH400, vierseitig ausblasend, ist geeignet für Zuluft und Abluft von gekühlte und geheizte Luft in Kaufhäuser, Büros, etc. Die Lamellen sind feststehend und diffusorartig ausgebildet, und daher vorwiegend für horizontale Luftführung geeignet. Der Luftdurchlass ist für den Einbau in abgehängten Decken geeignet, und wird mit einer zentralen Schraube oder mit Nieten am Anschlusskasten befestigt.

Eigenschaften:

- Deckenluftdurchlass quadratisch, mit feststehenden Lamellen, Luftaustritt 4-seitig horizontal
- lieferbar in Größen von 150 mm bis 450 mm in Abstufungen von 75 mm.
- Strahlenkungsteil (Innenteil) herausnehmbar, mit Sicherheitsschnur
- lieferbar mit Anschlusskasten, mit oder ohne Mengeneinstellung im Stutzen
- Anschlusskasten Typ DP100 (siehe Seite 8 010)
- Frontplatte mit Abmessung 619 x 619 mm für Rasterdecke 625 x 625 mm lieferbar

Auführungen:

- hergestellt aus Aluminium Strangpressprofilen, Rahmen und Lamellen RAL 9010 weiss lackiert
- Ausführung naturfarbig eloxiert nicht möglich (Alternative siehe EE/ED400 Seite 2 130)

Ausschreibungstext

Beispiel:

Quadratischer Deckenluftauslass aus Aluminium mit feststehenden, diffusorartig ausgebildeten Lamellen, Strahlenkungsteil herausnehmbar, Luftaustritt vierseitig horizontal, lackiert in RAL 9010 weiss, befestigt mit zentraler Schraube, mit Mengeneinstellung aus verzinktem Stahlblech lackiert in RAL 9005 schwarz.

Typ: EG408

Nenngröße (L x H) ... x ... mm

Zubehör

- **DT008:** Mengeneinstellung mit gegenläufigen senkrechten Lamellen für Ausführung EG400/EH400, aus verzinktem Stahlblech, standard schwarz (RAL 9005) lackiert. Die DT008 Klappe ist mit einem Handhebel frontseitig verstellbar.
- **GR002:** Aufhängetraverse für die zentrale Schraubbefestigung, für EG400/EH 400

Montage

- **EG400:** die Montage erfolgt über eine Schraube (mitgeliefert) als Zentralbefestigung in Verbindung mit einer Traverse GR002 (separat zu bestellen).
- **EH400:** Befestigung sowie EG400 + Möglichkeit für sichtbare Befestigung mittels 4 Schrauben im Blendrahmen

Lieferbare Ausführungen

- **EG400:** mit zentraler Schraubbefestigung, Strahlenkungsteil herausnehmbar, ohne Schraublöcher im Blendrahmen
- **EH400:** mit zentraler Schraubbefestigung, Strahlenkungsteil herausnehmbar, mit Schraublöcher im Blendrahmen
- **EG408/EH408:** EG400/EH400 mit Mengeneinstellung DT008
- **EG400P:** EG400 (z.B. EG400 mit Größe 150 150) eingebaut in einer Platte von 594 x 594 mm oder 619 x 619 mm (oder andere nicht Standardgrößen (siehe Seite S 2 500)

Bitte beachten:

- DT008 bei EG400 470 470 (= Aussenabmessung 619 x 619 mm) nicht möglich
- Schraube M6 x 100 wird standard mitgeliefert

Bestellschlüssel

a) Frontplatte (Standardgröße)

EH400, Nenngröße 225 x 225 mm, ohne Mengeneinstellung

E	H	4	0	0	-	-	0	2	2	5	0	2	2	5
								N				N		

- : Frontplatte mit Standardabmessung
P: eingebaut in einer Deckenplatte (siehe "b")
0: ohne Mengeneinstellung
8: mit Mengeneinstellung (DT008)

G: unsichtbare zentrale Schraubbefestigung, Innenteil herausnehmbar
H: Ausführung G + Schraublöcher im Blendrahmen

b) Frontplatte (Standardgröße) eingebaut in einer Deckenplatte

EG400, Nenngröße 225x225 mm, ohne Mengeneinstellung, eingebaut in einer Deckenplatte mit Größe 594 x 594 mm

E	G	4	0	0	P	F	0	2	2	5	0	5	9	4
								Größe				Außenmaß Platte		

P: eingebaut in einer Deckenplatte
0: ohne Mengeneinstellung
8: mit Mengeneinstellung (DT008)

G: unsichtbare zentrale Schraubbefestigung, Innenteil herausnehmbar

c) Aufhängetraverse

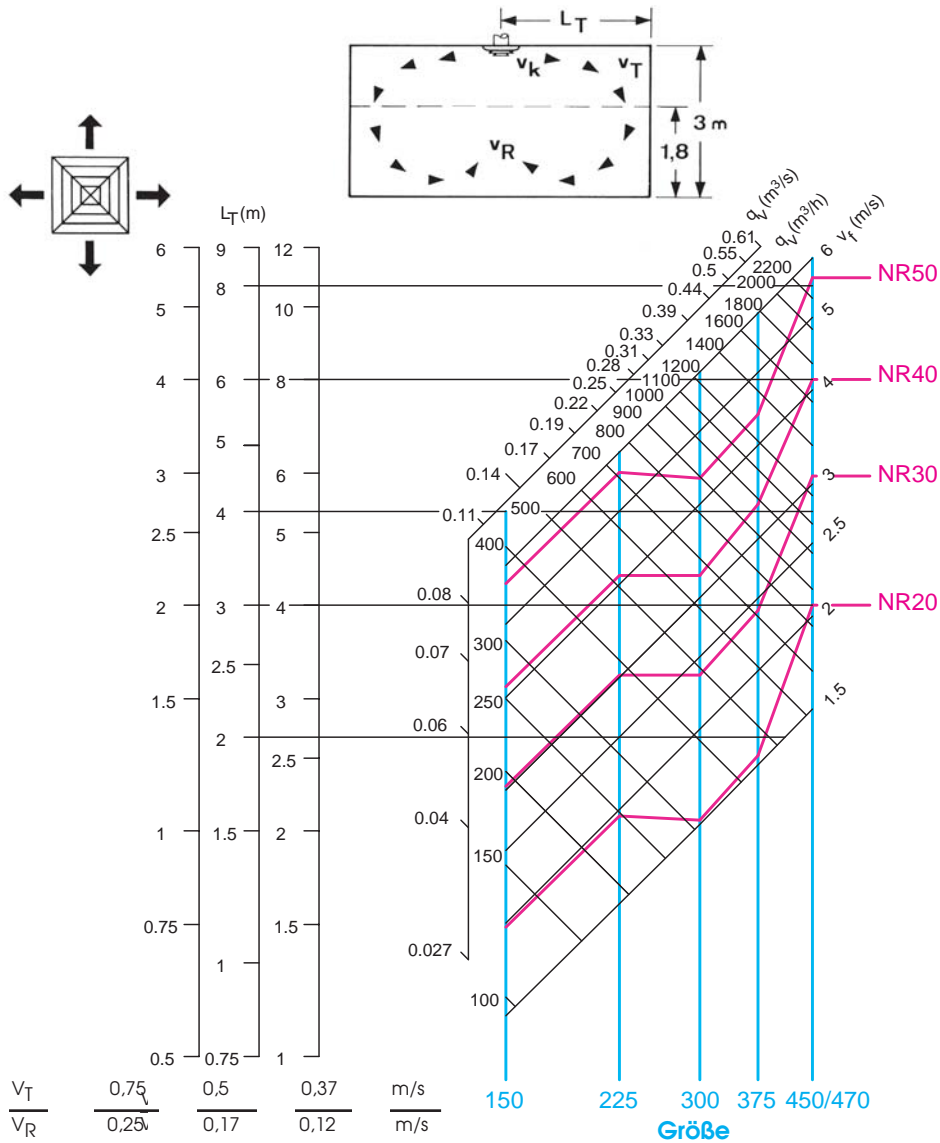
G	R	0	0	2	-	-	0	2	2	5	0	2	2	5
Für EG400/EH400								Größe				Größe		

rotec GmbH Berlin
Werner-Voß-Damm 58
12101 Berlin
Tel. 030 789039-0
www.lueftungsgitter.net

QUADRATISCHER VIERSEITIG AUSBLASENDER DECKENLUFTAUSLASS AUS ALUMINIUM EG400 • EH400

Auswahldiagramm Zuluft

- getestet im Labor mit Anschlusskasten mit Stützen seitlich angeordnet
- mit Deckeneinfluss
- Mengeneinstellung vollständig geöffnet
- gültig bei Kühlung bis $\Delta t_s = -12 \text{ K}$
- gültig bei Heizung bis $\Delta t_s = +15 \text{ K}$



A_f -Werte (m²)						
Größe	150	225	300	375	450	470
A_f	0,017	0,035	0,057	0,083	0,115	0,123

Beispiel

Daten:

- Luftmenge: $Q_v = 1000 \text{ m}^3/\text{h}$
- Geräuschpegel max NR 30

Lösung:

- EG400 Nenngröße 450 mm
- Anströmgeschwindigkeit $V_f = 2,5 \text{ m/s}$
- Geräuschpegel NR 24
- gesamter Druckverlust mit Mengeneinstellung 100% geöffnet: $\Delta p_t = 12 \text{ Pa}$
- $L_T = 3,5\text{m}$ bei $V_T = 0,5 \text{ m/s}$

Druckverlust

