

TECHNISCHE DATEN

ANWENDUNG	Luftführung	horizontal
	Luftart	Zuluft oder Abluft
AUFBAU	Form Frontplatte	quadratisch
	Umlenkung Frontplatte	90°
	Bewegbarkeit Frontplatte	einstellbar
	Montagetiefe	24 und 46 mm
	Konstruktion vom Rahmen	Aluminium
MATERIAL	Standardmaterial	Aluminium
	Standardfarbe Oberfläche	RAL9010
MONTAGE	Montagebügel	Ja

CS400

DECKENLUFTDURCHLASS MIT VERSTELLBARER FRONTPLATTE

Varianten **CS400** **CS400P** **CS410**



Quadratischer Deckenluftauslass aus Aluminium, 4-seitig ausblasend, für Zuluft und Abluft. Mit einstellbarer Frontplatte. Entworfen für Gipskartondecken und Systemdecken. RAL9010 pulverbeschichtet. Verschiedene Zubehörteile erhältlich.

Architektonische Vollendung

Geeignet für VAV-Anwendungen

Verfügbar in verschiedenen Ausführungen und Vollendungen



ZUBEHÖR

CS001

Teleskopischer Mengenregulierung (optional)



DP150

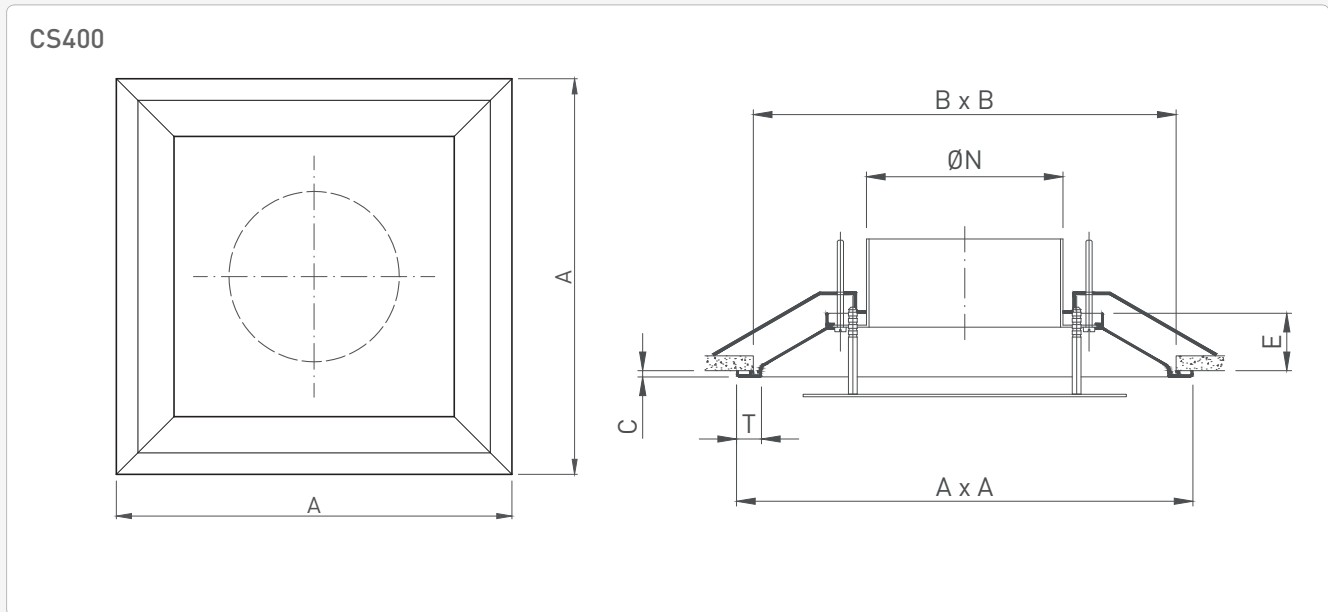
Anschlusskasten (optional)



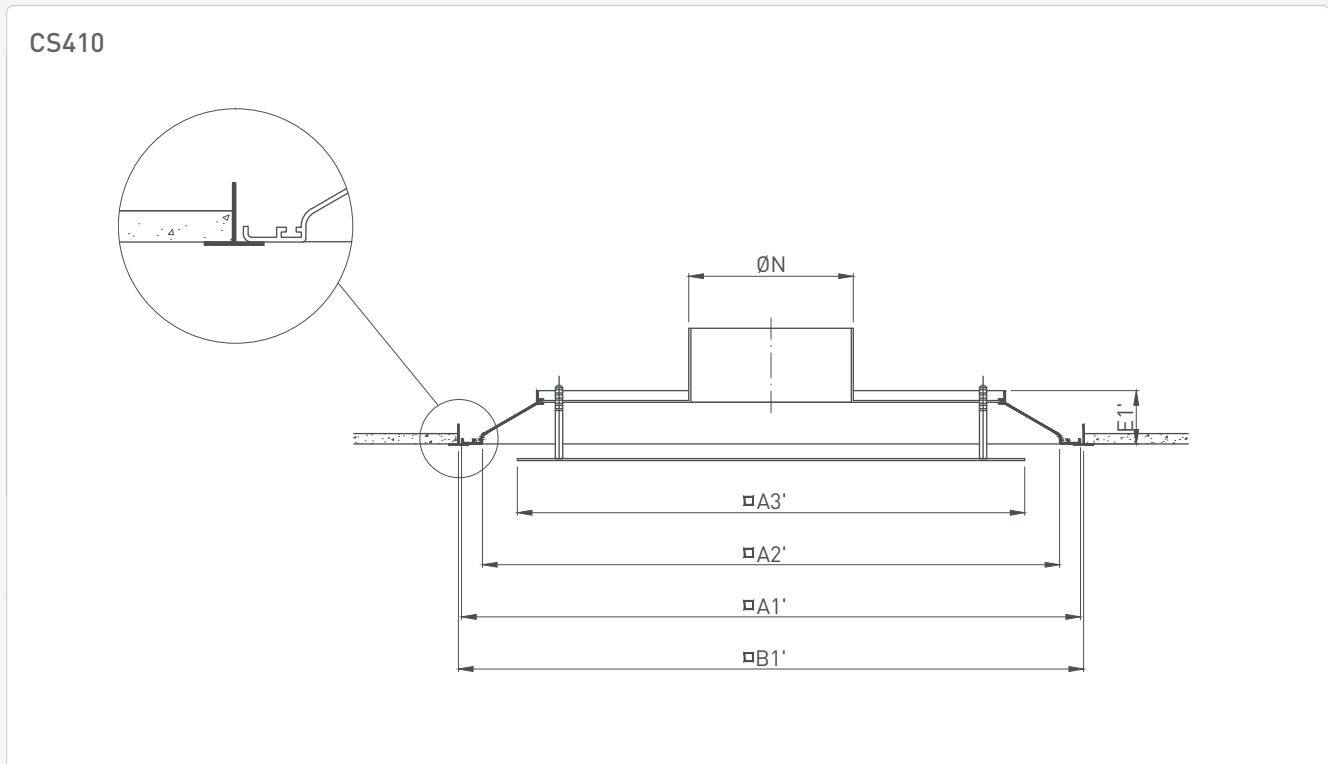
CS400 CS410 CS400P

DECKENLUFTDURCHLASS MIT VERSTELLBARER FRONTPLATTE

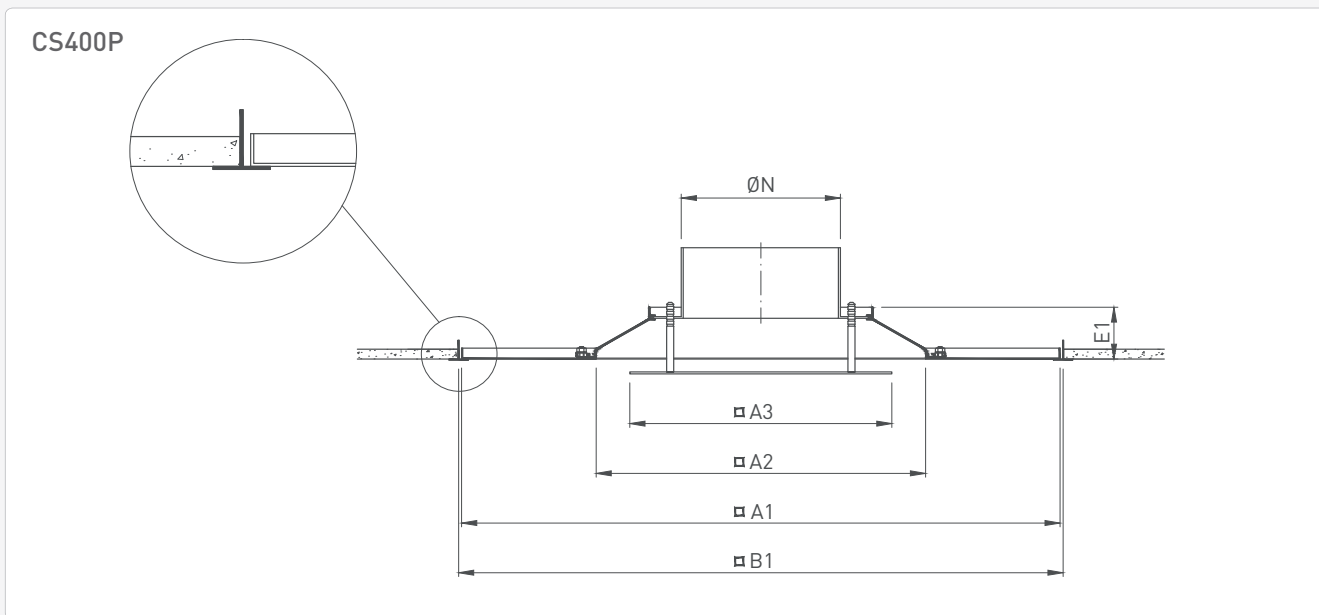
MASSZEICHNUNG



MONTAGE



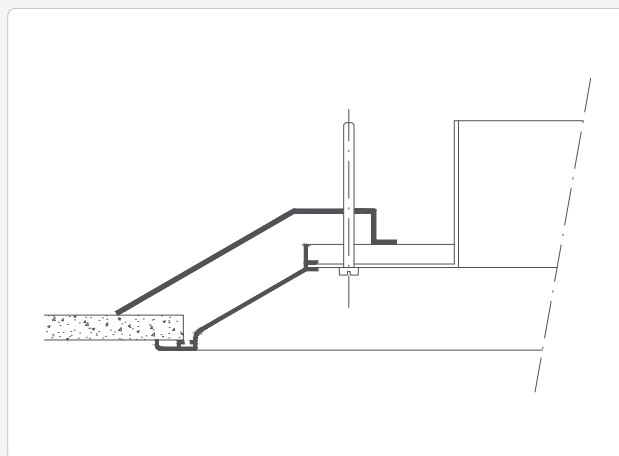
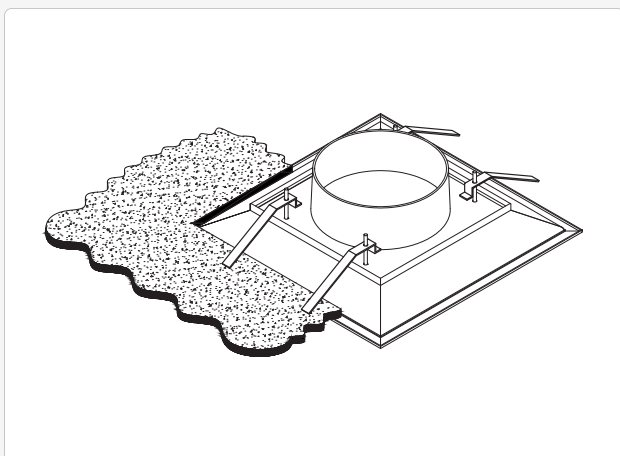
MONTAGE



EINBAUMASSE

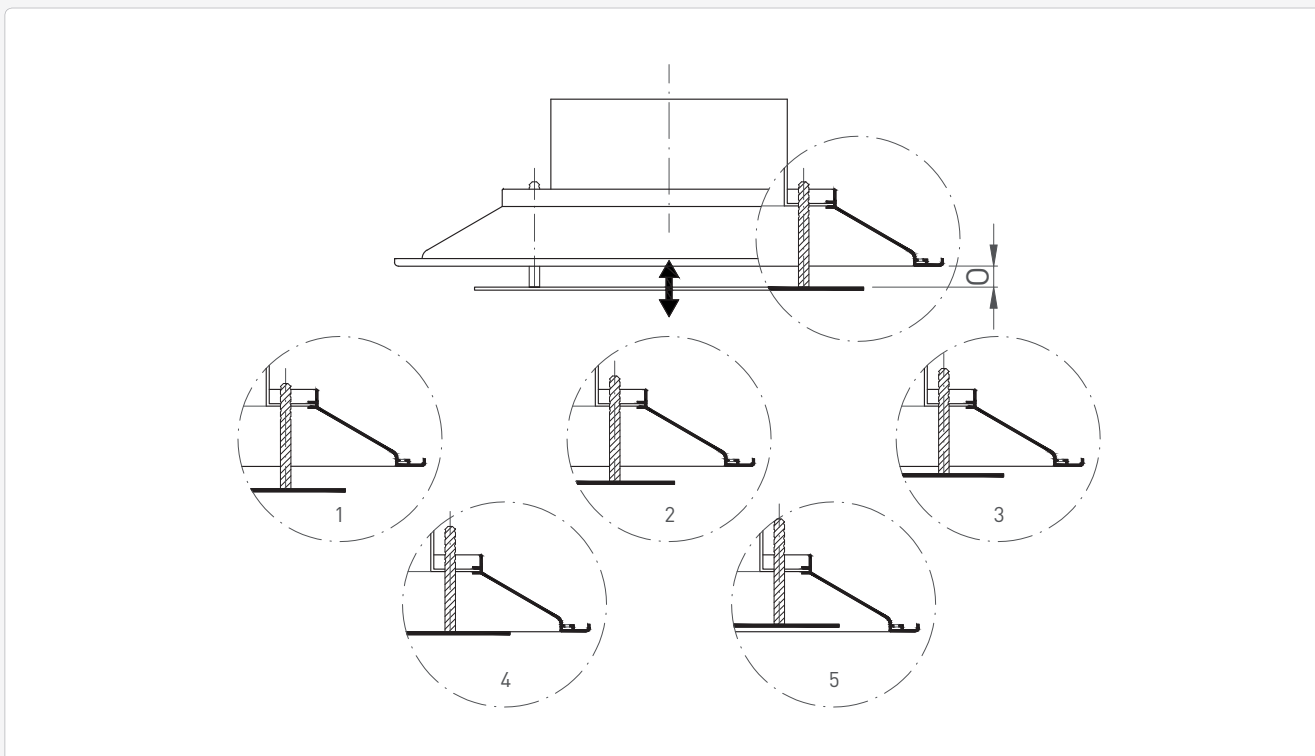
\varnothing (mm)	A	A1	A1'	A2	A2'	A3	A3'	B	B1	B1'	C	E	E1	E1'	N	T
100	253	594	594	213	554	179	487	225	600	600	5	24	30	51	98	20
125	278	594	594	238	554	194	487	250	600	600	5	24	30	51	123	20
160	367	594	594	327	554	260	487	340	600	600	5	46	52	51	158	20
200	407	594	594	367	554	290	487	380	600	600	5	46	52	51	198	20
250	457	594	594	417	554	330	487	430	600	600	5	46	52	51	248	20
315	522	594	594	482	554	385	487	495	600	600	5	46	52	51	313	20

MONTAGE CS400

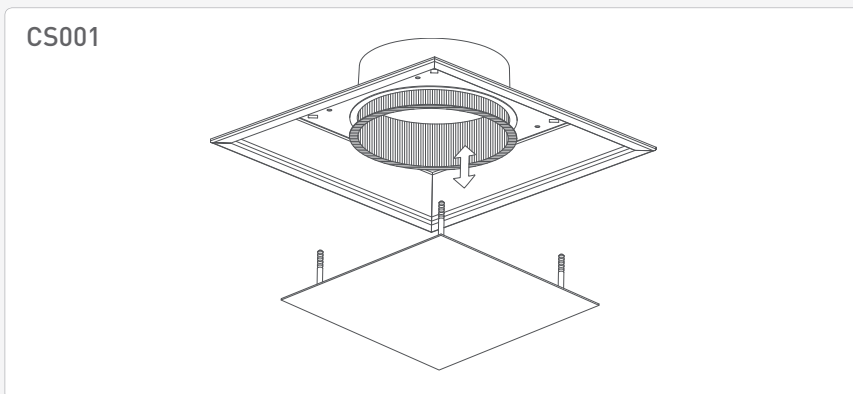


DECKENLUFTDURCHLASS MIT VERSTELLBARER FRONTPLATTE

CS400 CS410 CS400P



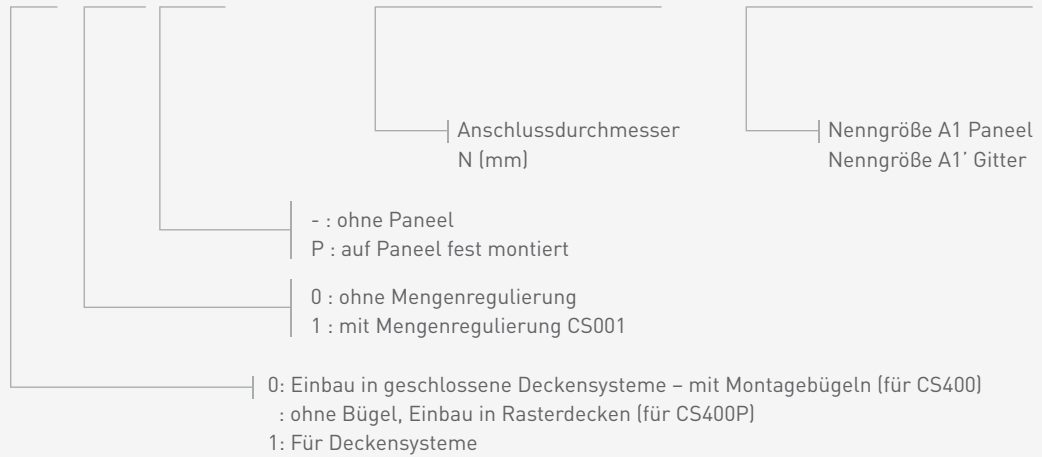
Einstellung	O [mm]
1	15
2	10
3	5
4	0
5	-5



rotec GmbH Berlin, Werner-Voß-Damm 58, 12101 Berlin
 Tel. 030 789039-0, www.lueftungsgitter.net

BESTELLSCHLÜSSEL

C	S	4	0	0	-	-	0	3	1	5	0	0	0	0
---	---	---	---	---	---	---	---	---	---	---	---	---	---	---



AK WERTE

HORIZONTAL

Ø (mm)	Ak [m²]	Einstellung 0
100	0,0053	3
125	0,0081	3
160	0,013	3
200	0,018	3
250	0,023	3
315	0,027	3

VERTIKAL

Ø (mm)	Ak [m²]	Einstellung 0
100	0,0049	4
125	0,0070	4
160	0,011	5
200	0,014	5
250	0,018	5
315	0,022	5

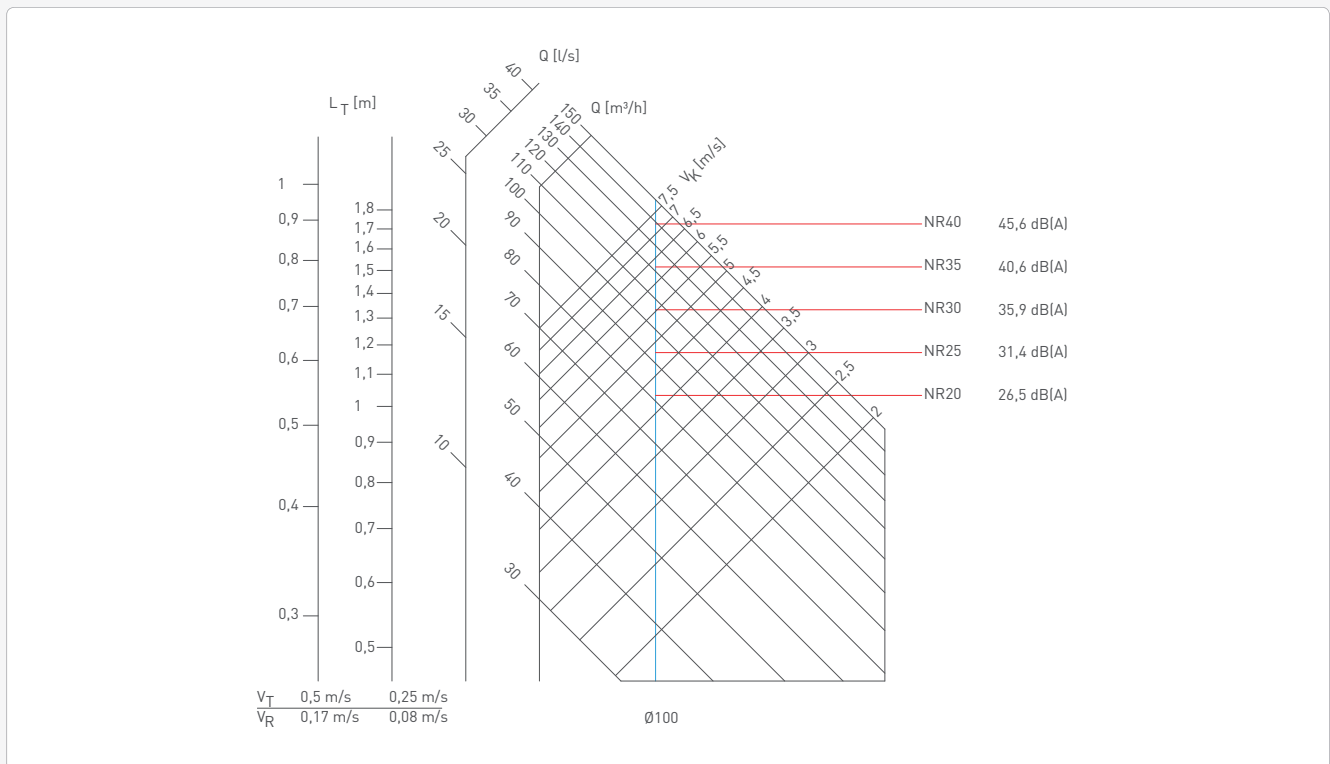
DECKENLUFTDURCHLASS MIT VERSTELLBARER FRONTPLATTE

CS400 CS410 CS400P

AUSWAHLDIAGRAMM

HORIZONTAL, ABMESSUNG 100MM

GÜLTIGKEIT	
Produkt	CS400, CS400P
Anschlussdurchmesser	100
Luftführung	horizontal (mit Deckeneinfluss)
Ausblasrichtung	vierseitig
ΔT	-12 bis 0 K (bei sonstige ΔT , konsultieren Sie unser FACT-Auslegungsprogramm)
Position 0	3

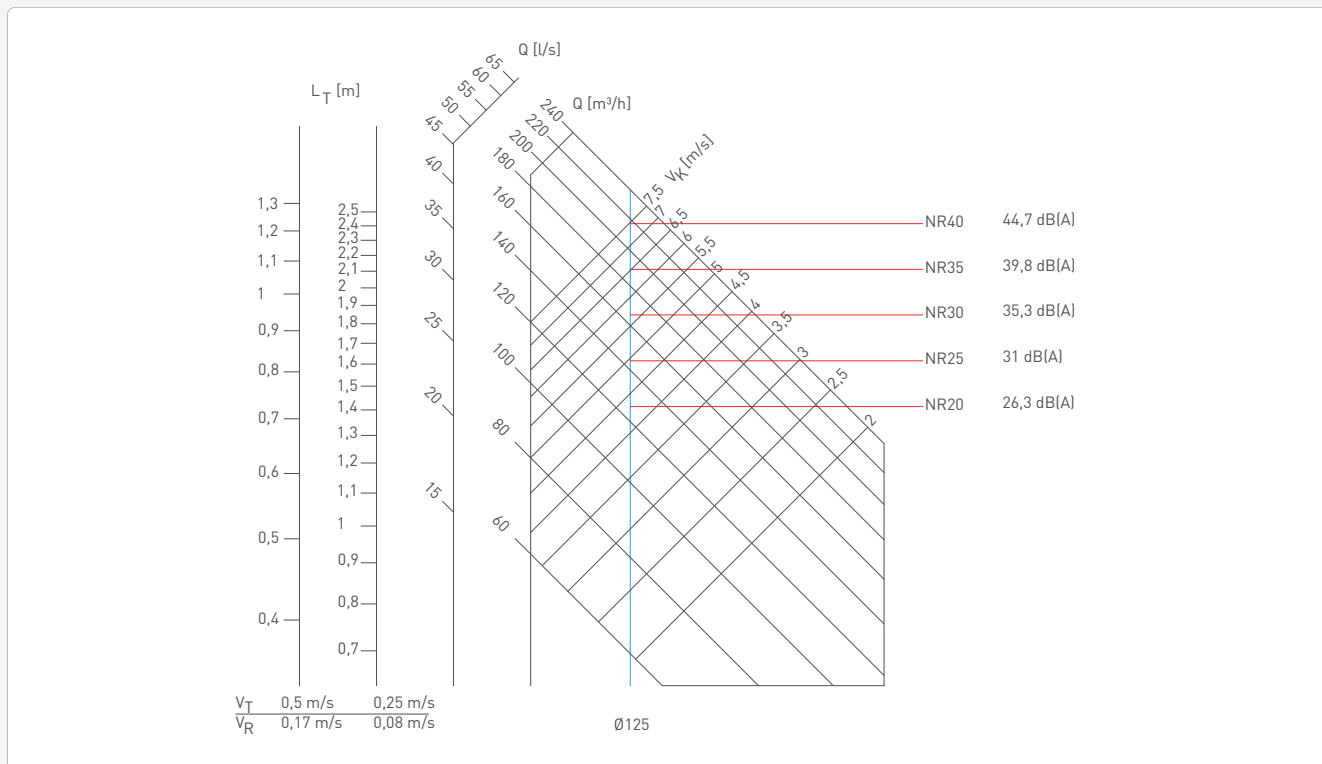


Q_v [m³/h]	L_t [0,5m/s][m]	L_t [0,25m/s][m]	V_k [m/s]	ΔP_s [Pa]
81	0,5	1,0	4,2	7
93	0,6	1,2	4,8	9
106	0,7	1,3	5,5	12
122	0,8	1,5	6,3	16
139	0,9	1,7	7,2	21

\emptyset [mm]	Q_v [m³/h]	FREQUENZBAND						LW		SCHNELLAUSWAHL L_p MIT 4dB RAUMDÄMPFUNG	
		LW [dB/oct] RE $10^{-12}W$						L_w [dB(A)]	L_w [NR]	L_p [dB(A)]	L_p [NR]
		125 Hz	250 Hz	500 Hz	1000 Hz	2000 Hz	4000 Hz				
100	81	39	31	22	14	11	-	26,5	20	22,5	16
	93	43	35	28	20	14	16	31,4	25	27,4	21
	106	46	40	33	26	20	16	35,9	30	31,9	26
	122	50	45	38	31	26	18	40,6	35	36,6	31
	139	55	49	43	37	32	22	45,6	40	41,6	36

HORIZONTAL, ABMESSUNG 125MM

GÜLTIGKEIT	
Produkt	CS400, CS400P
Anschlussdurchmesser	125
Luftführung	horizontal (mit Deckeneinfluss)
Ausblasrichtung	vierseitig
Δ T	-12 bis 0 K (bei sonstige ΔT, konsultieren Sie unser FACT-Auslegungsprogramm)
Position O	3



Qv [m³/h]	Lt (0,5m/s)[m]	Lt (0,25m/s)[m]	vk [m/s]	ΔPs [Pa]
126	0,7	1,4	4,3	9
144	0,8	1,6	5,0	13
165	0,9	1,8	5,7	17
189	1,1	2,1	6,5	23
217	1,2	2,4	7,5	31

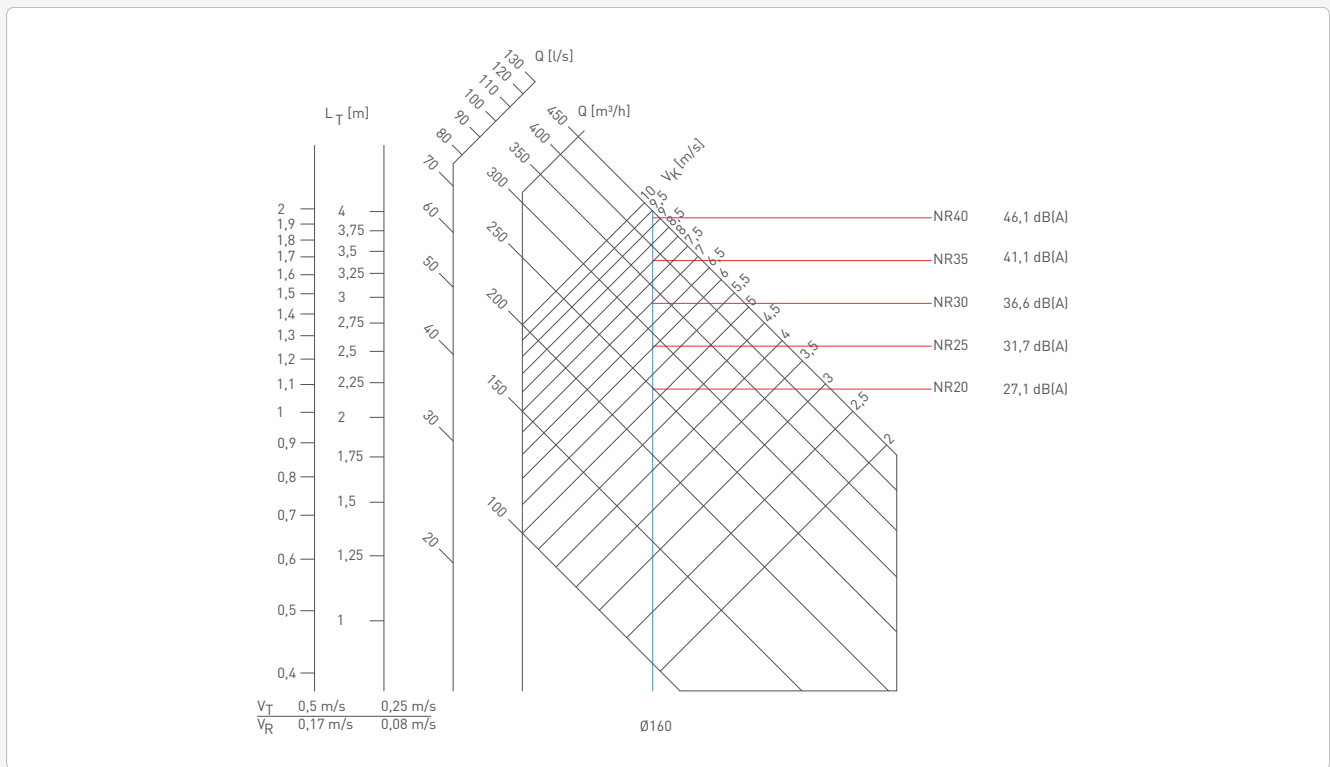
Ø [mm]	Qv [m³/h]	FREQUENZBAND						LW		SCHNELLAUSWAHL Lp MIT 4dB RAUMDÄMPFUNG	
		LW [dB/oct] RE 10 ⁻¹² W						Lw(A) [dB(A)]	Lw [NR]	Lp(A) [dB(A)]	Lp [NR]
		125 Hz	250 Hz	500 Hz	1000 Hz	2000 Hz	4000 Hz				
125	126	39	30	20	13	11	-	26,3	20	22,3	16
	144	44	35	25	18	13	16	31,0	25	27,0	21
	165	47	40	31	23	17	16	35,3	30	31,3	26
	189	50	45	36	28	23	17	39,8	35	35,8	31
	217	55	49	41	34	29	21	44,7	40	40,7	36

DECKENLUFTDURCHLASS MIT VERSTELLBARER FRONTPLATTE

CS400 CS410 CS400P

HORIZONTAL, ABMESSUNG 160MM

GÜLTIGKEIT	
Produkt	CS400, CS400P
Anschlussdurchmesser	160
Luftführung	horizontal (mit Deckeneinfluss)
Ausblasrichtung	vierseitig
ΔT	-12 bis 0 K (bei sonstige ΔT , konsultieren Sie unser FACT-Auslegungsprogramm)
Position 0	3



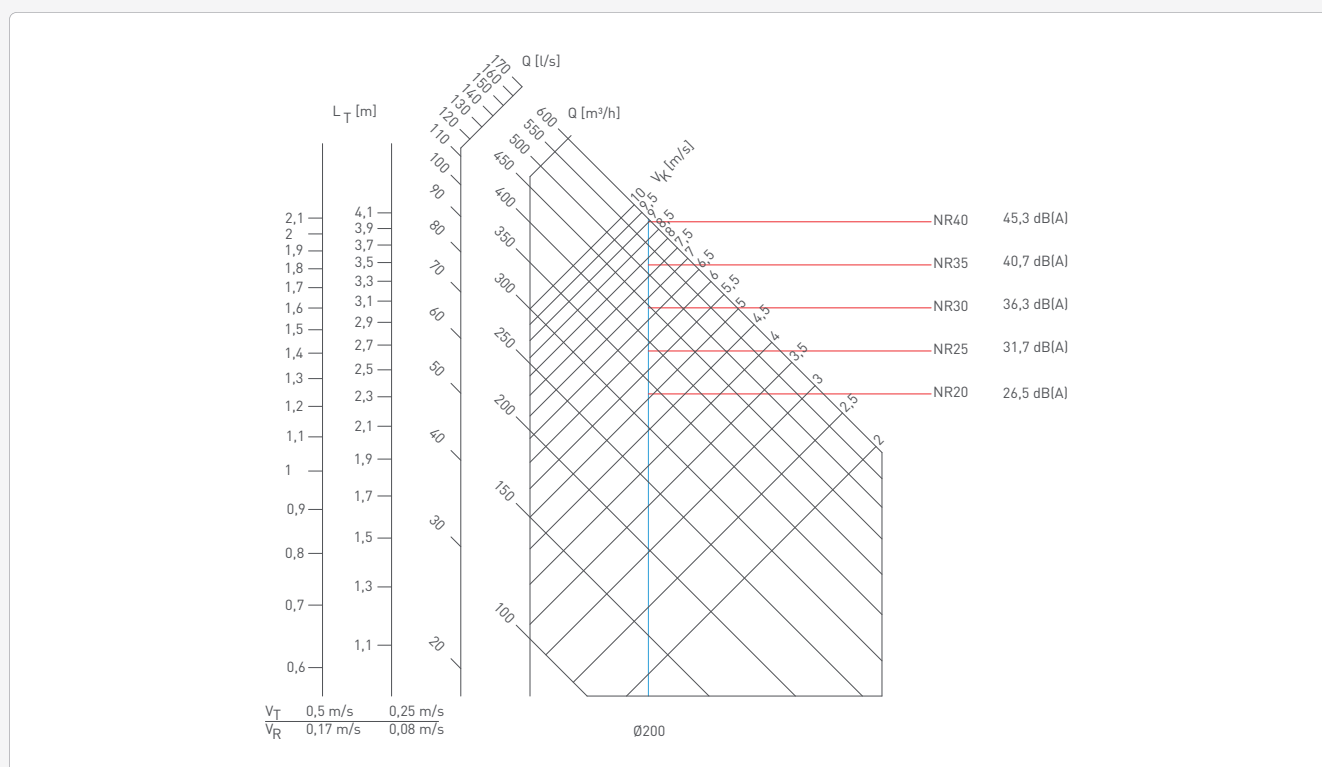
Qv [m³/h]	Lt [0,5m/s][m]	Lt [0,25m/s][m]	vk [m/s]	ΔP_s [Pa]
249	1,1	2,2	5,2	12
287	1,3	2,5	6,0	17
331	1,5	2,9	7,0	23
382	1,7	3,4	8,0	31
440	1,9	3,9	9,3	43

Ø [mm]	Qv [m³/h]	FREQUENZBAND						LW		SSCHNELLAUSWAHL Lp MIT 4dB RAUMDÄMPFUNG	
		LW [DB/oct] RE 10 ⁻¹² W						Lw [A] [dB(A)]	Lw [NR]	Lp [A] [dB(A)]	Lp [NR]
		125 Hz	250 Hz	500 Hz	1000 Hz	2000 Hz	4000 Hz				
160	249	39	30	23	17	12	-	27,1	20	23,1	16
	287	44	35	27	22	15	16	31,7	25	27,7	21
	331	48	40	33	28	21	17	36,6	30	32,6	26
	382	52	45	37	33	26	19	41,1	35	37,1	31
	440	57	49	43	39	33	24	46,1	40	42,1	36

rotec GmbH Berlin, Werner-Voß-Damm 58, 12101 Berlin
Tel. 030 789039-0, www.lueftungsgitter.net

HORIZONTAL, ABMESSUNG 200MM

GÜLTIGKEIT	
Produkt	CS400, CS400P
Anschlussdurchmesser	200
Luftführung	horizontal (mit Deckeneinfluss)
Ausblasrichtung	vierseitig
ΔT	-12 bis 0 K (bei sonstige ΔT , konsultieren Sie unser FACT-Auslegungsprogramm)
Position O	3



Qv [m³/h]	Lt (0,5m/s)[m]	Lt (0,25m/s)[m]	vk [m/s]	ΔPs [Pa]
335	1,2	2,3	5,1	14
387	1,4	2,7	5,9	19
446	1,6	3,0	6,8	26
515	1,8	3,5	7,8	36
594	2,1	4,0	9,0	49

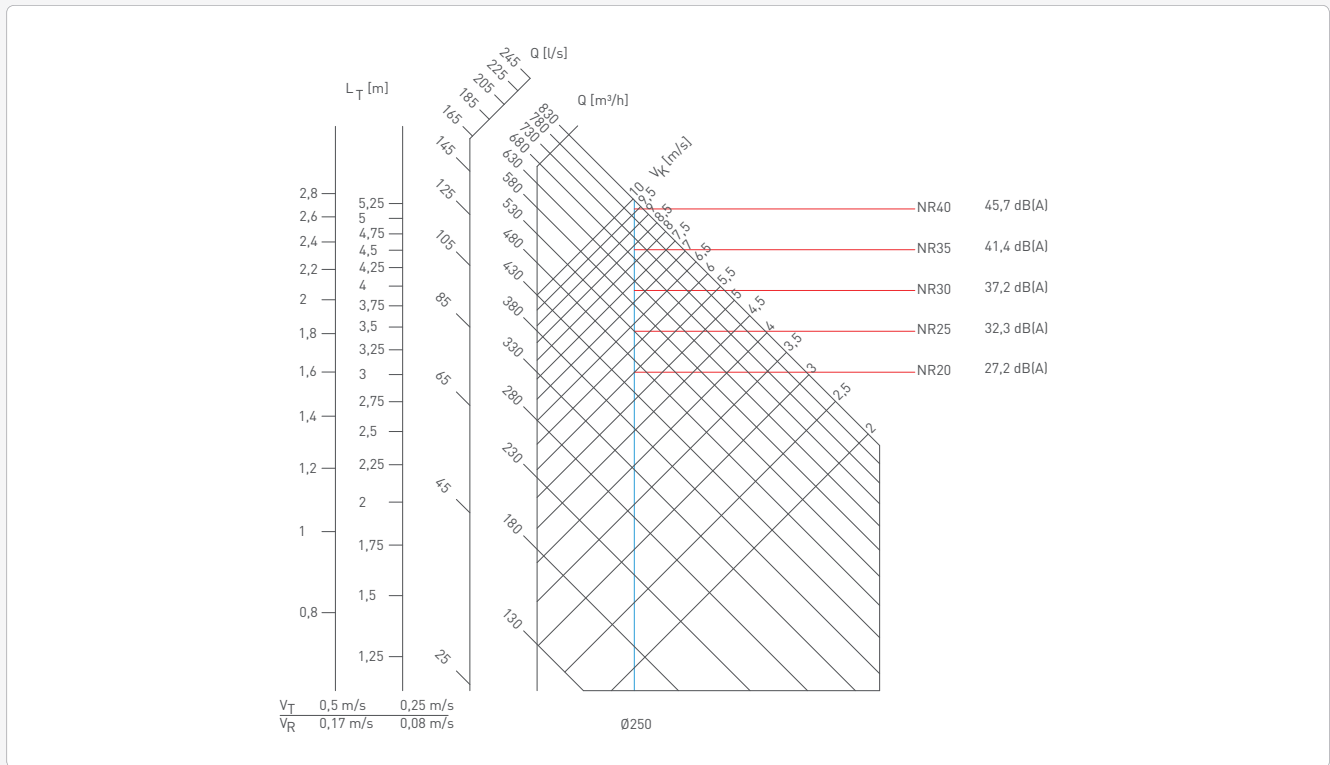
Ø [mm]	Qv [m³/h]	FREQUENZBAND						LW		SCHNELLAUSWAHL Lp MIT 4dB RAUMDÄMPFUNG	
		LW [DB/oct] RE 10 ⁻¹² W						Lw(A) [dB(A)]	LW [NR]	Lp(A) [dB(A)]	Lp [NR]
		125 Hz	250 Hz	500 Hz	1000 Hz	2000 Hz	4000 Hz				
200	335	39	29	21	17	12	-	26,5	20	22,5	16
	387	44	35	27	22	15	16	31,7	25	27,7	21
	446	48	39	32	28	21	17	36,3	30	32,3	26
	515	52	43	36	33	26	19	40,7	35	36,7	31
	594	57	48	41	37	32	23	45,3	40	41,3	36

DECKENLUFTDURCHLASS MIT VERSTELLBARER FRONTPLATTE

CS400 CS410 CS400P

HORIZONTAL, ABMESSUNG 250MM

GÜLTIGKEIT	
Produkt	CS400, CS400P
Anschlussdurchmesser	250
Luftführung	horizontal (mit Deckeneinfluss)
Ausblasrichtung	vierseitig
ΔT	-12 bis 0 K (bei sonstige ΔT , konsultieren Sie unser FACT-Auslegungsprogramm)
Position 0	3

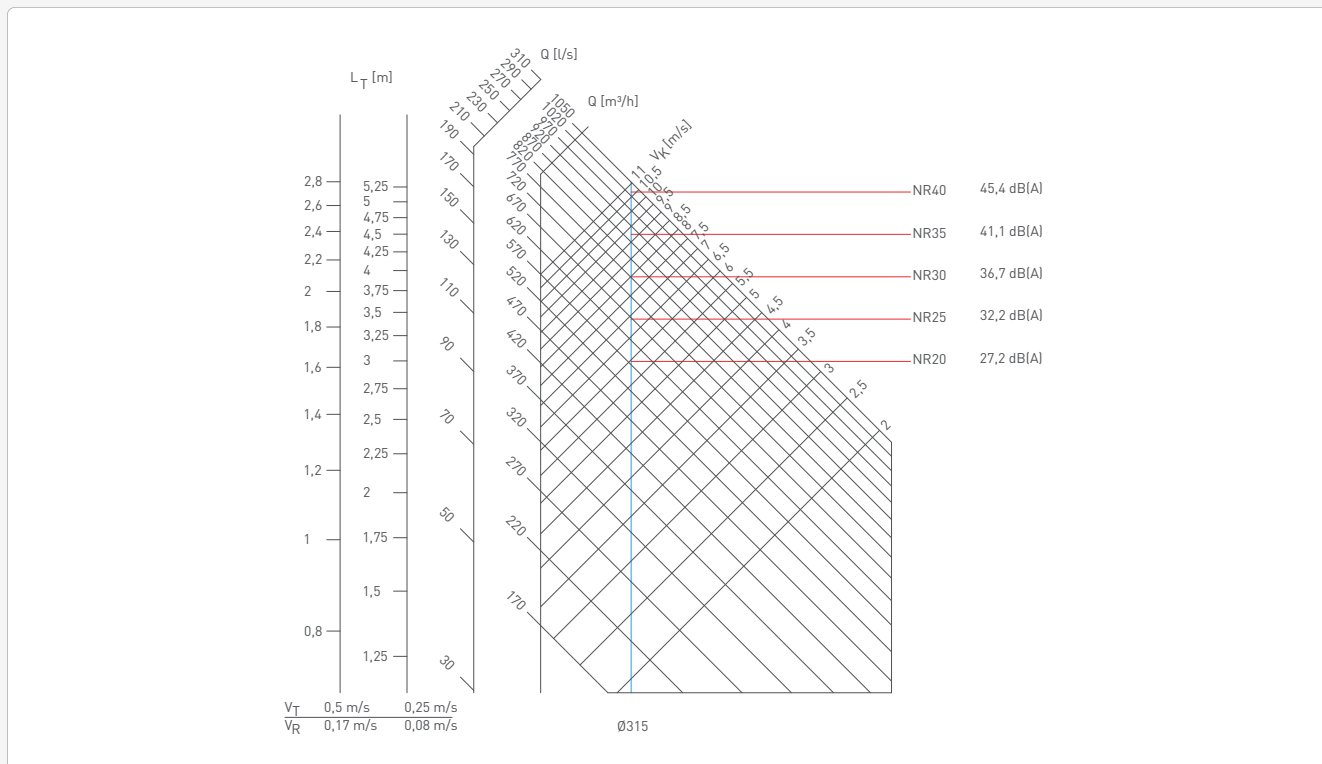


Qv [m³/h]	Lt [0,5m/s][m]	Lt [0,25m/s][m]	vk [m/s]	ΔP_s [Pa]
461	1,6	3,0	5,5	19
530	1,8	3,5	6,3	25
609	2,1	3,9	7,3	34
701	2,3	4,5	8,4	46
806	2,7	5,2	9,6	62

\varnothing [mm]	Qv [m³/h]	FREQUENZBAND						LW		SCHNELLAUSWAHL Lp MIT 4dB RAUMDÄMPFUNG	
		LW [DB/oct] RE 10 ⁻¹² W						Lw [A] [dB(A)]	Lw [NR]	Lp [A] [dB(A)]	Lp [NR]
		125 Hz	250 Hz	500 Hz	1000 Hz	2000 Hz	4000 Hz				
250	461	40	30	22	18	13	-	27,2	20	23,2	16
	530	44	35	28	25	17	16	32,3	25	28,3	21
	609	48	40	33	30	23	18	37,2	30	33,2	26
	701	52	44	37	34	28	20	41,4	35	37,4	31
	806	57	48	41	39	33	25	45,7	40	41,7	36

HORIZONTAL, ABMESSUNG 315MM

GÜLTIGKEIT	
Produkt	CS400,CS400P
Anschlussdurchmesser	315
Luftführung	horizontal (mit Deckeneinfluss)
Ausblasrichtung	vierseitig
ΔT	-12 bis 0 K (bei sonstige ΔT , konsultieren Sie unser FACT-Auslegungsprogramm)
Position O	3



Qv [m³/h]	Lt (0,5m/s)[m]	Lt (0,25m/s)[m]	vk [m/s]	ΔP_s [Pa]
577	1,6	3,0	6,0	20
667	1,8	3,4	6,9	26
772	2,1	3,9	8,0	35
893	2,4	4,5	9,2	47
1034	2,7	5,2	10,7	63

\varnothing [mm]	Qv [m³/h]	FREQUENZBAND						LW		SCHNELLE AUSWAHL Lp MIT RAUMDÄMPFUNG VON 4 dB	
		LW [DB/oct] RE 10 ⁻¹² W						Lw(A) [dB(A)]	LW [NR]	Lp(A) [dB(A)]	Lp [NR]
		125 HZ	250 HZ	500 HZ	1000 HZ	2000 HZ	4000 HZ				
315	577	39	30	23	18	12	-	27,2	20	23,2	16
	667	44	35	28	24	16	16	32,2	25	28,2	21
	772	48	40	32	29	21	17	36,7	30	32,7	26
	893	52	44	37	34	27	20	41,1	35	37,1	31
	1034	57	48	41	38	32	24	45,4	40	41,4	36

rotec GmbH Berlin, Werner-Voß-Damm 58, 12101 Berlin
 Tel. 030 789039-0, www.lueftungsgitter.net

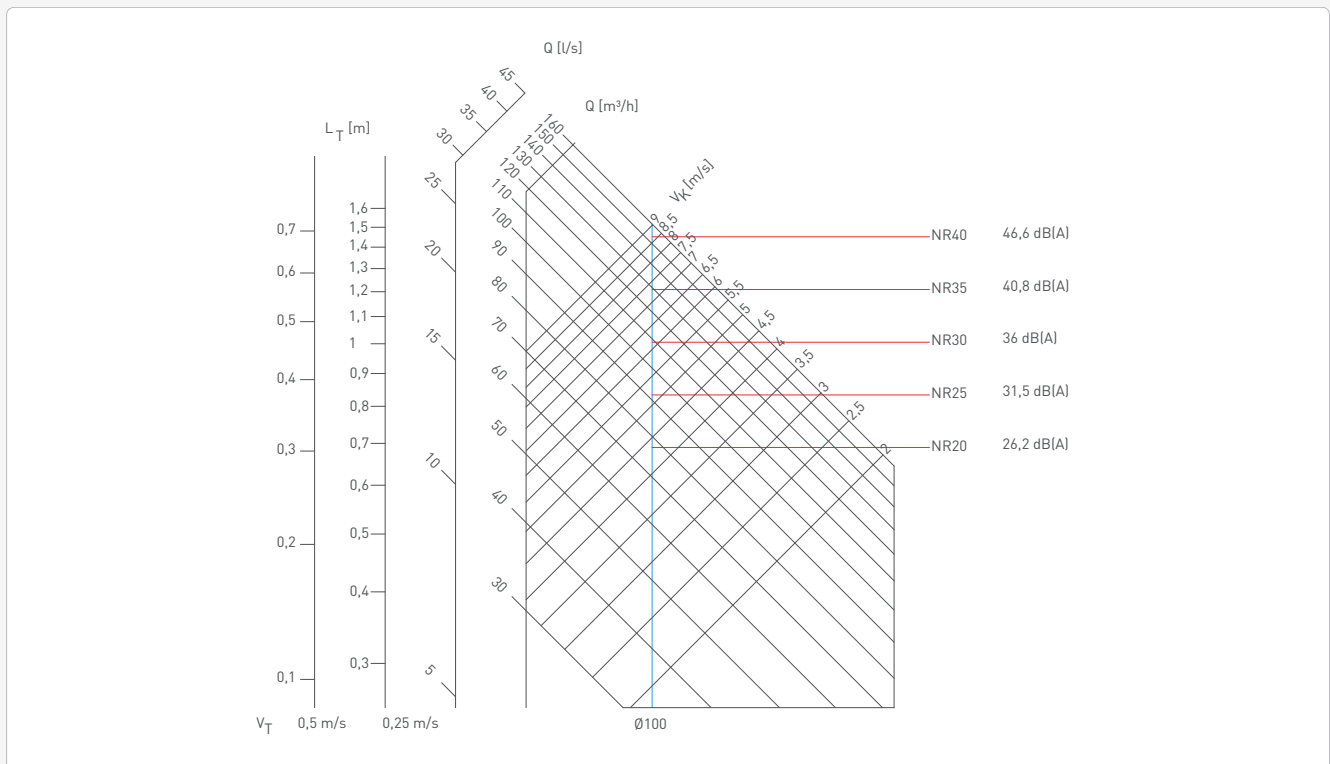
DECKENLUFTDURCHLASS MIT VERSTELLBARER FRONTPLATTE

CS400 CS410 CS400P

AUSWAHLDIAGRAMM

VERTIKAL, ABMESSUNG 100MM

GÜLTIGKEIT	
Produkt	CS400,CS400P
Anschlussdurchmesser	100
Luftführung	vertikal
Ausblasrichtung	Zuluft
ΔT	isotherm (bei sonstige ΔT , konsultieren Sie unser FACT-Auslegungsprogramm)
Position 0	4

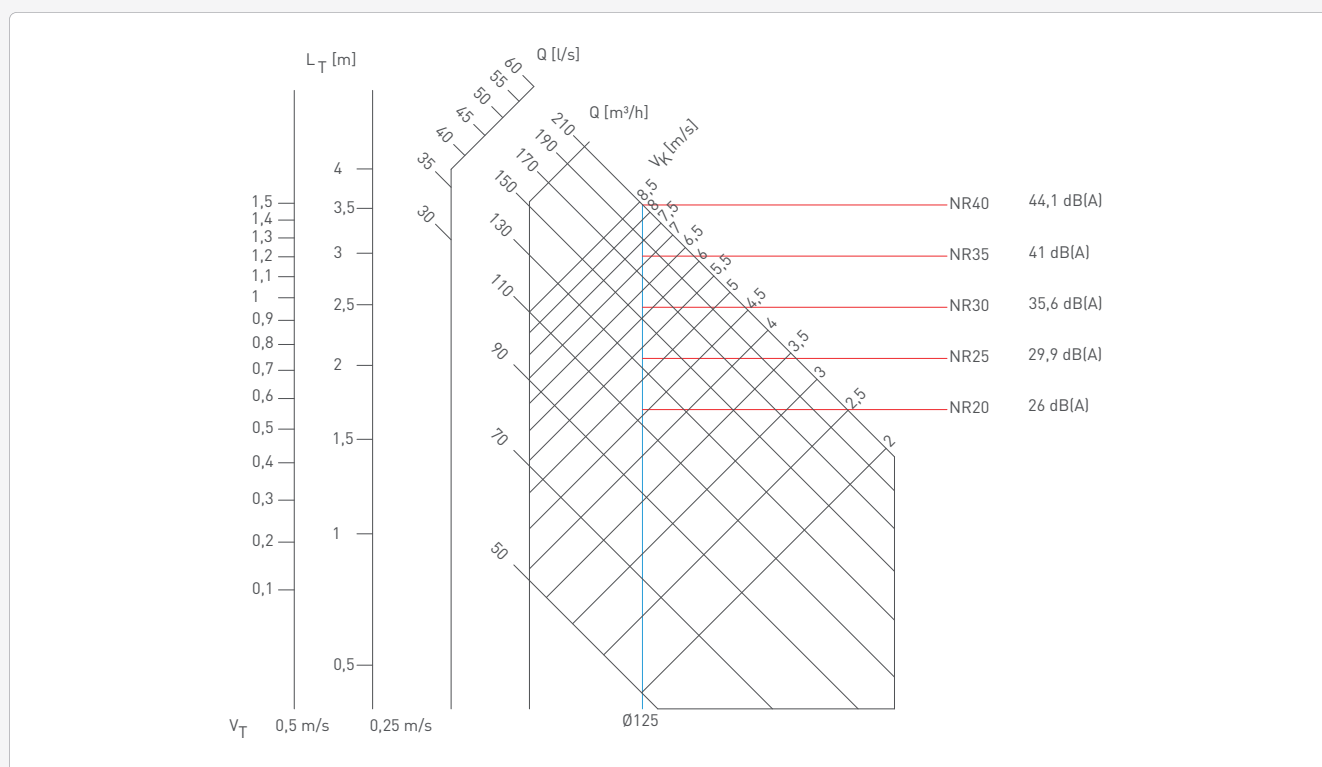


Qv [m³/h]	Lt [0,5m/s][m]	Lt [0,25m/s][m]	vk [m/s]	ΔP_s [Pa]
115	0,6	1,7	4,6	13
134	0,7	2,1	5,3	18
155	1,0	2,5	6,2	24
181	1,2	3,0	7,2	32
210	1,5	3,5	8,4	44

\varnothing [MM]	Qv [m³/h]	FREQUENZBAND						LW		SCHNELLAUSWAHL Lp MIT 4dB RAUMDÄMPFUNG	
		LW [DB/oct] RE 10 ⁻¹² W						Lw [A] [dB(A)]	Lw [NR]	Lp [A] [dB(A)]	Lp [NR]
		125 HZ	250 HZ	500 HZ	1000 HZ	2000 HZ	4000 HZ				
100	77	37	31	22	14	11	-	26,2	20	22,2	16
	92	42	35	29	22	17	16	31,5	25	27,5	21
	109	47	38	34	27	22	17	36,0	30	32,0	26
	129	51	42	39	33	28	19	40,8	35	36,8	31
	153	56	49	44	40	36	26	46,6	40	42,6	36

VERTIKAL, ABMESSUNG 125mm

GÜLTIGKEIT	
Produkt	CS400,CS400P
Anschlussdurchmesser	125
Luftführung	vertikal
Ausblasrichtung	Zuluft
ΔT	isotherm (bei sonstige ΔT , konsultieren Sie unser FACT-Auslegungsprogramm)
Position O	4



Qv [m³/h]	Lt (0,5m/s)[m]	Lt (0,25m/s)[m]	vk [m/s]	ΔP_s [Pa]
115	0,6	1,7	4,6	13
134	0,7	2,1	5,3	18
155	1,0	2,5	6,2	24
181	1,2	3,0	7,2	32
210	1,5	3,5	8,4	44

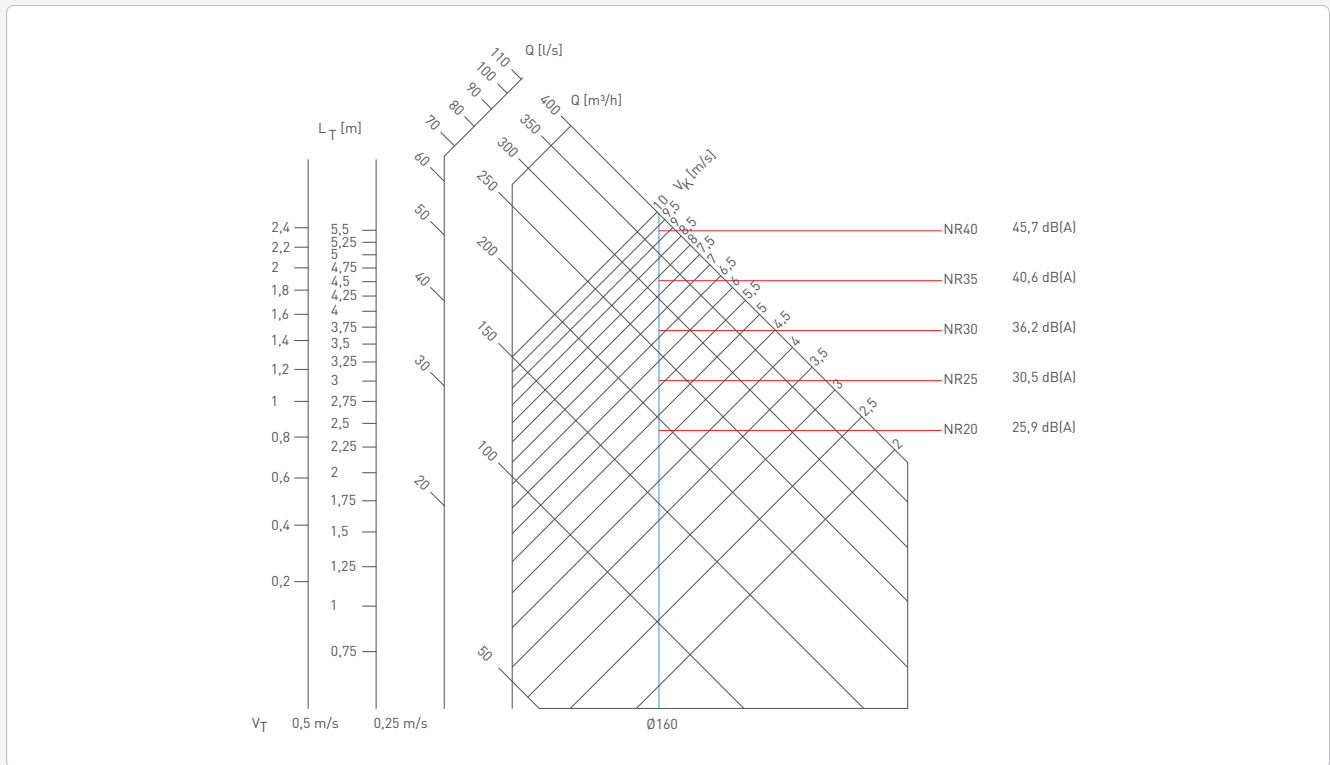
Ø [MM]	Qv [m³/h]	FREQUENZBAND						LW		SCHNELLAUSWAHL Lp MIT 4dB RAUMDÄMPFUNG	
		LW [DB/oct] RE 10 ⁻¹² W						Lw(A) [dB(A)]	LW [NR]	Lp(A) [dB(A)]	Lp [NR]
		125 HZ	250 HZ	500 HZ	1000 HZ	2000 HZ	4000 HZ				
125	115	37	31	21	14	11	-	26,0	20	22,0	16
	134	40	35	26	19	14	16	29,9	25	25,9	21
	155	46	40	32	26	21	17	35,6	30	31,6	26
	181	53	44	37	31	28	19	41,0	35	37,0	31
	210	57	45	40	34	31	21	44,1	40	40,1	36

DECKENLUFTDURCHLASS MIT VERSTELLBARER FRONTPLATTE

CS400 CS410 CS400P

VERTIKAL, ABMESSUNG 160MM

GÜLTIGKEIT	
Produkt	CS400,CS400P
Anschlussdurchmesser	160
Luftführung	vertikal
Ausblasrichtung	Zuluft
ΔT	isotherm (bei sonstige ΔT , konsultieren Sie unser FACT-Auslegungsprogramm)
Position 0	5



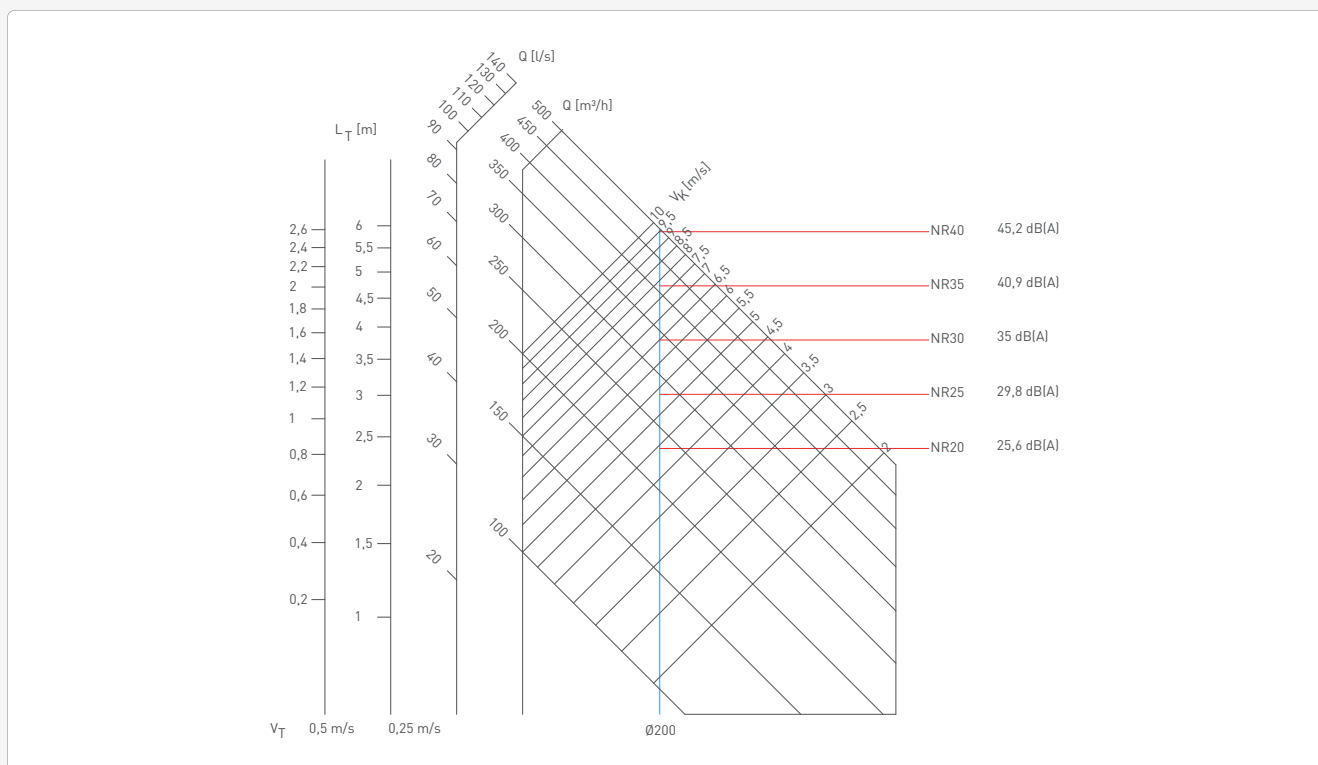
Qv [m³/h]	Lt [0,5m/s][m]	Lt [0,25m/s][m]	vk [m/s]	ΔP_s [Pa]
192	0,8	2,4	4,7	13
228	1,1	3,0	5,6	18
269	1,5	3,7	6,7	25
319	1,9	4,5	7,9	35
378	2,4	5,5	9,3	50

Ø [MM]	Qv [m³/h]	FREQUENZBAND						LW		SCHNELLAUSWAHL Lp MIT 4dB RAUMDÄMPFUNG	
		LW [DB/oct] RE 10 ⁻¹² W						Lw [A] [dB(A)]	Lw [NR]	Lp [A] [dB(A)]	Lp [NR]
		125 HZ	250 HZ	500 HZ	1000 HZ	2000 HZ	4000 HZ				
160	192	39	29	20	13	11	-	25,9	20	21,9	16
	228	44	33	25	19	12	16	30,5	25	26,5	21
	269	48	40	32	26	19	17	36,2	30	32,2	26
	319	52	45	37	31	25	18	40,6	35	36,6	31
	378	57	49	42	37	31	23	45,7	40	41,7	36

rotec GmbH Berlin, Werner-Voß-Damm 58, 12101 Berlin
 Tel. 030 789039-0, www.lueftungsgitter.net

VERTIKAL, ABMESSUNG 200MM

GÜLTIGKEIT	
Produkt	CS400,CS400P
Anschlussdurchmesser	200
Luftführung	vertikal
Ausblasrichtung	Zuluft
Δ T	isotherm (bei sonstige ΔT, konsultieren Sie unser FACT-Auslegungsprogramm)
Position 0	5



Qv [m³/h]	Lt (0,5m/s)[m]	Lt (0,25m/s)[m]	vk [m/s]	ΔPs [Pa]
232	0,8	2,4	4,4	13
280	1,2	3,0	5,4	18
339	1,5	3,8	6,5	26
409	2,0	4,7	7,8	37
495	2,6	5,9	9,5	54

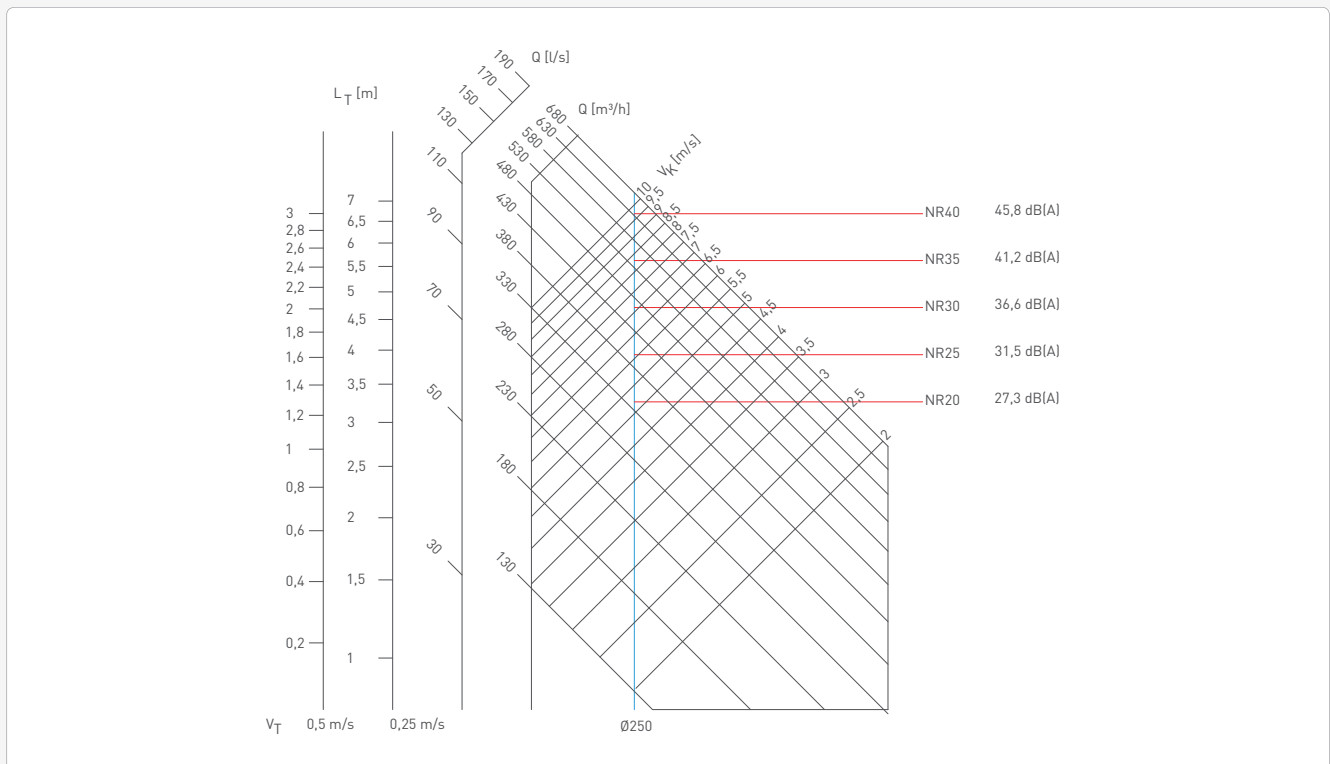
Ø [MM]	Qv [m³/h]	FREQUENZBAND						LW		SCHNELLAUSWAHL Lp MIT 4dB RAUMDÄMPFUNG	
		LW [DB/oct] RE 10 ⁻¹² W						Lw(A) [dB(A)]	LW [NR]	Lp(A) [dB(A)]	Lp [NR]
		125 HZ	250 HZ	500 HZ	1000 HZ	2000 HZ	4000 HZ				
200	232	39	27	19	14	11	-	25,6	20	21,6	16
	280	44	32	23	18	13	16	29,8	25	25,8	21
	339	48	38	29	25	17	16	35,0	30	31,0	26
	409	52	44	36	32	26	19	40,9	35	36,9	31
	495	56	49	41	36	31	23	45,2	40	41,2	36

DECKENLUFTDURCHLASS MIT VERSTELLBARER FRONTPLATTE

CS400 CS410 CS400P

VERTIKAL, ABMESSUNG 250MM

GÜLTIGKEIT	
Produkt	CS400,CS400P
Anschlussdurchmesser	250
Luftführung	vertikal
Ausblasrichtung	Zuluft
ΔT	isotherm (bei sonstige ΔT , konsultieren Sie unser FACT-Auslegungsprogramm)
Position 0	5



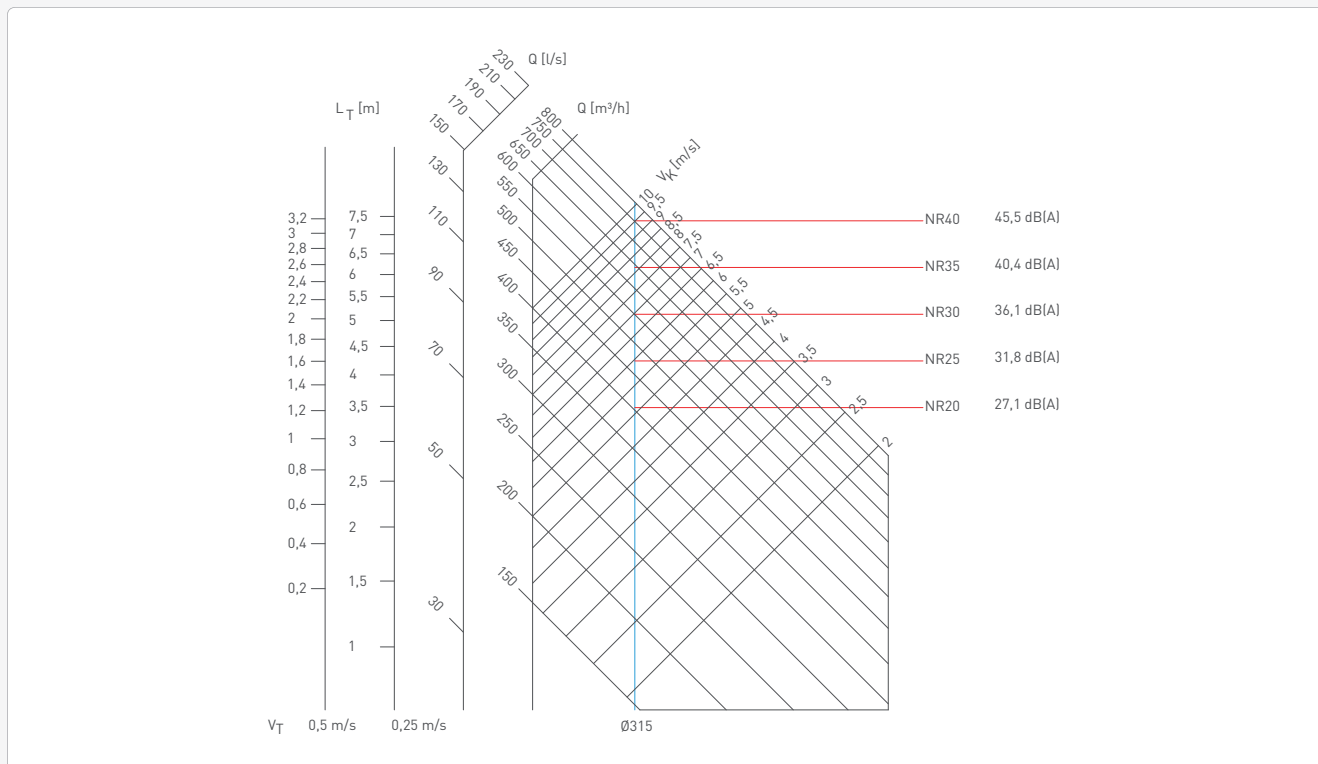
Qv [m³/h]	Lt [0,5m/s][m]	Lt [0,25m/s][m]	vk [m/s]	ΔPs [Pa]
340	1,3	3,3	5,2	19
397	1,6	3,9	6,1	26
464	2,0	4,7	7,1	35
543	2,5	5,6	8,3	47
634	3,0	6,7	9,7	63

Ø [MM]	Qv [m³/h]	FREQUENZBAND						LW		SCHNELLAUSWAHL Lp MIT 4dB RAUMDÄMPFUNG	
		LW [DB/oct] RE 10 ⁻¹² W						Lw(A) [dB(A)]	Lw [NR]	Lp(A) [dB(A)]	Lp [NR]
		125 HZ	250 HZ	500 HZ	1000 HZ	2000 HZ	4000 HZ				
250	340	39	30	23	19	13	-	27,3	20	23,3	16
	397	44	34	26	23	16	16	31,5	25	27,5	21
	464	48	39	32	29	22	17	36,6	30	32,6	26
	543	52	44	37	34	28	20	41,2	35	37,2	31
	634	57	48	42	38	33	25	45,8	40	41,8	36

rotec GmbH Berlin, Werner-Voß-Damm 58, 12101 Berlin
Tel. 030 789039-0, www.lueftungsgitter.net

VERTIKAL, ABMESSUNG 315MM

GÜLTIGKEIT	
Produkt	CS400,CS400P
Anschlussdurchmesser	315
Luftführung	vertikal
Ausblasrichtung	Zuluft
Δ T	isotherm (bei sonstige ΔT, konsultieren Sie unser FACT-Auslegungsprogramm)
Position O	5



Qv [m³/h]	Lt (0,5m/s)[m]	Lt (0,25m/s)[m]	vk [m/s]	ΔPs [Pa]
404	1,2	3,5	5,1	19
472	1,6	4,2	6,0	25
551	2,0	5,1	7,0	33
643	2,6	6,2	8,1	45
752	3,2	7,4	9,5	59

Ø [MM]	Qv [m³/h]	FREQUENZBAND						LW		SCHNELLAUSWAHL Lp MIT 4dB RAUMDÄMPFUNG	
		LW [DB/oct] RE 10 ⁻¹² W						Lw(A) [dB(A)]	LW [NR]	Lp(A) [dB(A)]	Lp [NR]
		125 HZ	250 HZ	500 HZ	1000 HZ	2000 HZ	4000 HZ				
315	404	39	31	22	17	12	-	27,1	20	23,1	16
	472	44	35	27	23	16	16	31,8	25	27,8	21
	551	48	39	31	27	20	17	36,1	30	32,1	26
	643	52	43	36	32	26	19	40,4	35	36,4	31
	752	57	48	41	37	32	25	45,5	40	41,5	36

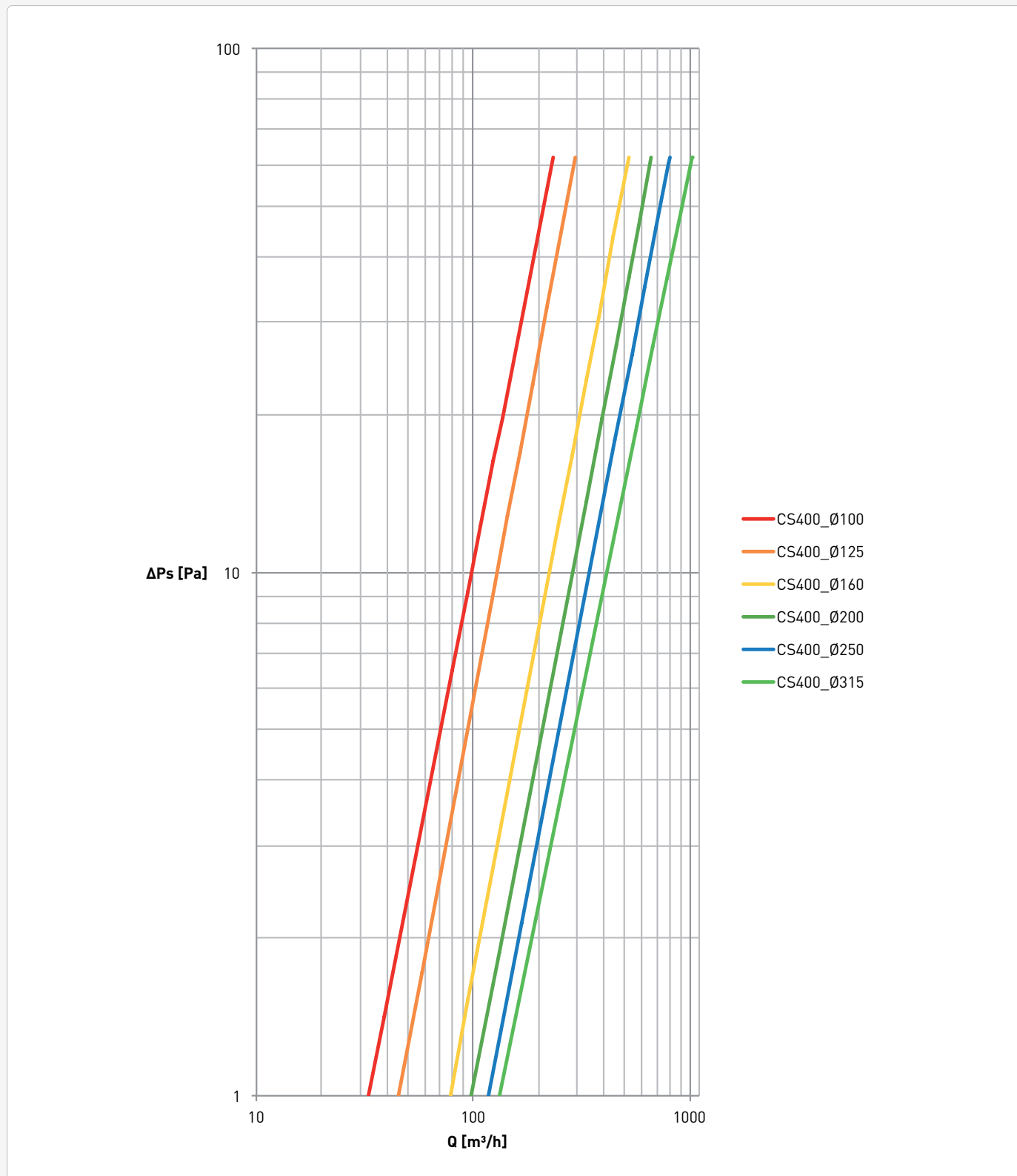
rotec GmbH Berlin, Werner-Voß-Damm 58, 12101 Berlin
 Tel. 030 789039-0, www.lueftungsgitter.net

DECKENLUFTDURCHLASS MIT VERSTELLBARER FRONTPLATTE

CS400 CS410 CS400P

DRUCKVERLUST

HORIZONTAL



DRUCKVERLUST

VERTIKAL

