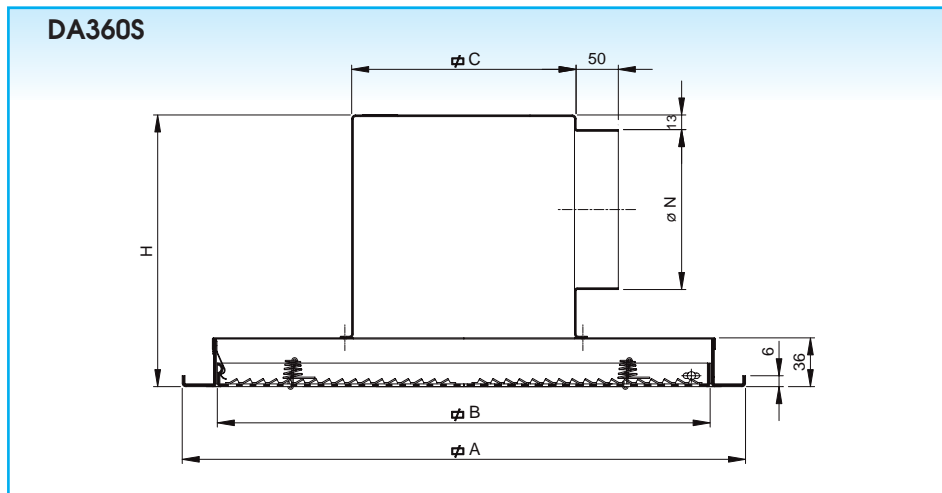


QUADRATISCHER DECKENLUFTDURCHLASS MIT PERFORIERTER FRONTPLATTE FÜR ZULUFT DA360S

Bestimmung der Nenngrößen



Größe	Ø N	Ø A	Ø B	Ø C	H
160	158	294	244	160 x 222	270
200	198	394	344	230 x 262	310
250	248	494	444	280 x 312	360
315	313	594	544	345 x 377	425

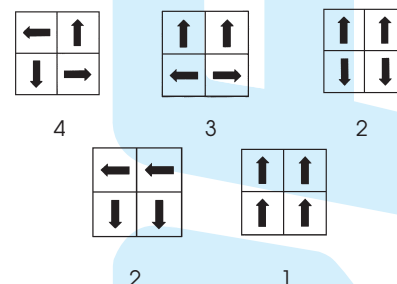
Alle Abmessungen in mm



Beschreibung

Der quadratische Deckenluftdurchlass Typ DA340S/DA360S ist geeignet für die Zuluft von gekühlte und geheizte Luft in Komforträume. Er wird eingebaut in abgehängte Deckensysteme mit einem Rastermass von z.B. 600 x 600 mm oder 625 x 625 mm. Die Sichtfläche ist standardmässig mit einer Rundlochung perforiert. Die verstellbare Luftlenkbleche ermöglichen einen horizontalen Luftaustritt in 1 bis 4 Richtungen.

Luftaustritt: 4 Möglichkeiten



Technische Daten

Eigenschaften:

- die perforierte Frontplatte wird eingebaut in einem Rahmen, und kann man herunterklappen (öffnen/schliessen mittels Scharniere)
- für den Verschluss gibt es 2 Möglichkeiten: die perforierte Frontplatte öffnet/schliesst mit Klipsverschluss (DA360/370) oder "push-pull"-Verschluss (DA340/DA350)
- standard werden die Luftlenkbleche eingestellt für Luftaustritt in 4 Richtungen
- die Luftlenkbleche sind von Hand (nachträglich) verstellbar damit die gewünschte Luftausblasrichtung bekommen wird
- auch als Abluftauslass (DA350/DA370) ohne Luftlenkbleche einsetzbar
- lieferbar mit Anschlusskasten, Anschlussstutzen seitlich angeordnet (S)

Ausführungen:

- Frontplatte und Aussenrahmen: Stahl verzinkt, RAL 9010 weiss lackiert
- Luftlenkbleche: Stahlblech (Streckmetall), RAL 9005 schwarz lackiert
- Anschlusskasten aus verzinktem Stahlblech, mit oder ohne Isolierung

Ausschreibungstext

Beispiel:

Quadratischer Deckenluftdurchlass aus Stahl mit einer perforierter Frontplatte für Zuluft geeignet, lackiert in RAL 9010 weiss. Der Luftaustritt ist einstellbar mittels 4 von Hand verstellbare Luftlenkbleche die schwarz RAL 9005 lackiert sind. Die Frontplatte ist herunterklappbar und öffnet/schliesst mittels einen Klipsverschluss; der Anschlusskasten aus verzinktem Stahlblech ist ausgestattet mit einem Anschlussstutzen, seitlich angeordnet, ohne Mengenregulierung.

Typ: DA360S

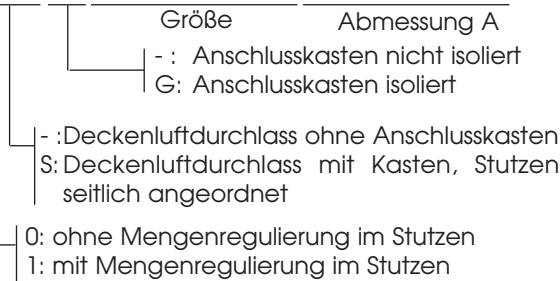
Nenngröße (L x H) ... x ... mm

Bestellschlüssel

DA360S, Nenngröße 315 x 594 mm, mit Mengenregulierung DT003 Nenngröße 315 mm

a) Deckenluftdurchlass

D	A	3	6	0	S	-	0	3	1	5	0	5	9	4
---	---	---	---	---	---	---	---	---	---	---	---	---	---	---



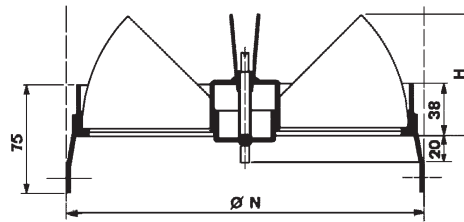
b) Mengenregulierung

D	T	0	0	3	-	-	0	3	1	5	0	0	0	0
---	---	---	---	---	---	---	---	---	---	---	---	---	---	---

Größe

Zubehör

- **DT003:** Mengenregulierung mit radial angeordneten, gegenläufig drehenden Segmenten, aus verzinktem Stahlblech gefertigt, schwarz (RAL 9005) lackiert, frontseitig einstellbar (Frontplatte herunterklappen um DT003 einzustellen)
- lieferbar mit Filter (separat zu bestellen)



Größe	Ø N	H
160	158	55
200	198	69
250	248	89
315	313	109

Alle Abmessungen in mm

Montage

DA340S/DA360S:

Einbau in abgehängte Deckensysteme, z.B. mit einem Rastermass von 600 x 600 mm oder 625 x 625 mm.

Lieferbare Ausführungen

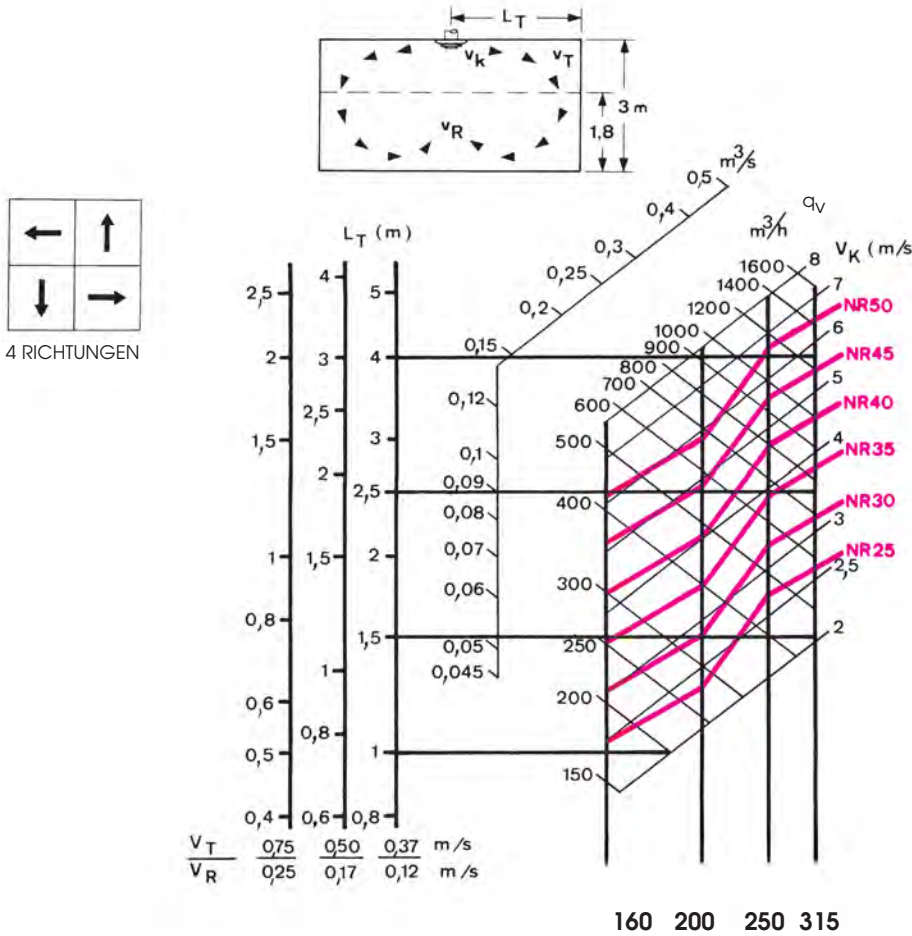
- **DA340:** Deckenluftauslass mit "push-pull"-Verschluss, ohne Anschlusskasten
- **DA360:** Deckenluftauslass mit Klipsverschluss, ohne Anschlusskasten
- **DA340S:** DA340 mit Anschlusskasten vorgerichtet für Filtereinbau, mit seitlich angeordnetem Stutzen
- **DA360S:** DA360 mit Anschlusskasten, mit seitlich angeordnetem Stutzen
- **DA341S:** DA340S mit Mengenregulierung im Stutzen, vorgerichtet für Filtereinbau
- **DA361S:** DA360S mit Mengenregulierung im Stutzen
- **DA340P:** DA340 mit kleine Abmessung, z.B. DA340 125 x 294 mm (Größe Frontplatte 294 x 294 mm), eingebaut in einer Deckenplatte mit Abmessung z.B. 594 x 594 mm oder 619 x 619 mm. Der richtige Bestellcode wird DA340P 125 X 594 (siehe Seite S 2 500).
- **DA360P:** DA360 mit kleine Abmessung, z.B. DA360 125 X 294 mm (Größe Frontplatte 294 x 294 mm), eingebaut in einer Deckenplatte mit Abmessung z.B. 594 x 594 mm oder 619 x 619 mm. Der richtige Bestellcode wird DA360P 125 x 594 (siehe Seite S 2 500)
- **DA340SG:** DA340S mit Anschlusskasten isoliert, vorgerichtet für Filtereinbau
- **DA360SG:** DA360S mit Anschlusskasten isoliert
- **DA341SG:** DA340SG mit Mengenregulierung im Stutzen, vorgerichtet für Filtereinbau
- **DA361SG:** DA361S mit Anschlusskasten isoliert

QUADRATISCHER DECKENLUFTDURCHLASS MIT PERFORIERTER FRONTPLATTE FÜR ZULUFT DA340 • DA360

Auswahldiagramm Zuluft

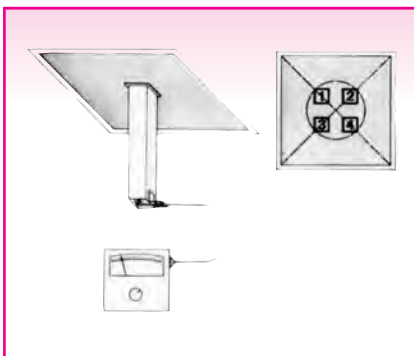
DA340T/360T mit 4 Ausblasrichtungen

- mit Deckeneinfluß
- Mengeneinstellung vollständig geöffnet



Korrektur für Anschlußstutzen seitlich angeordnet (DA340S / DA360S): NR + 4

Volumenstrommessung Zuluft



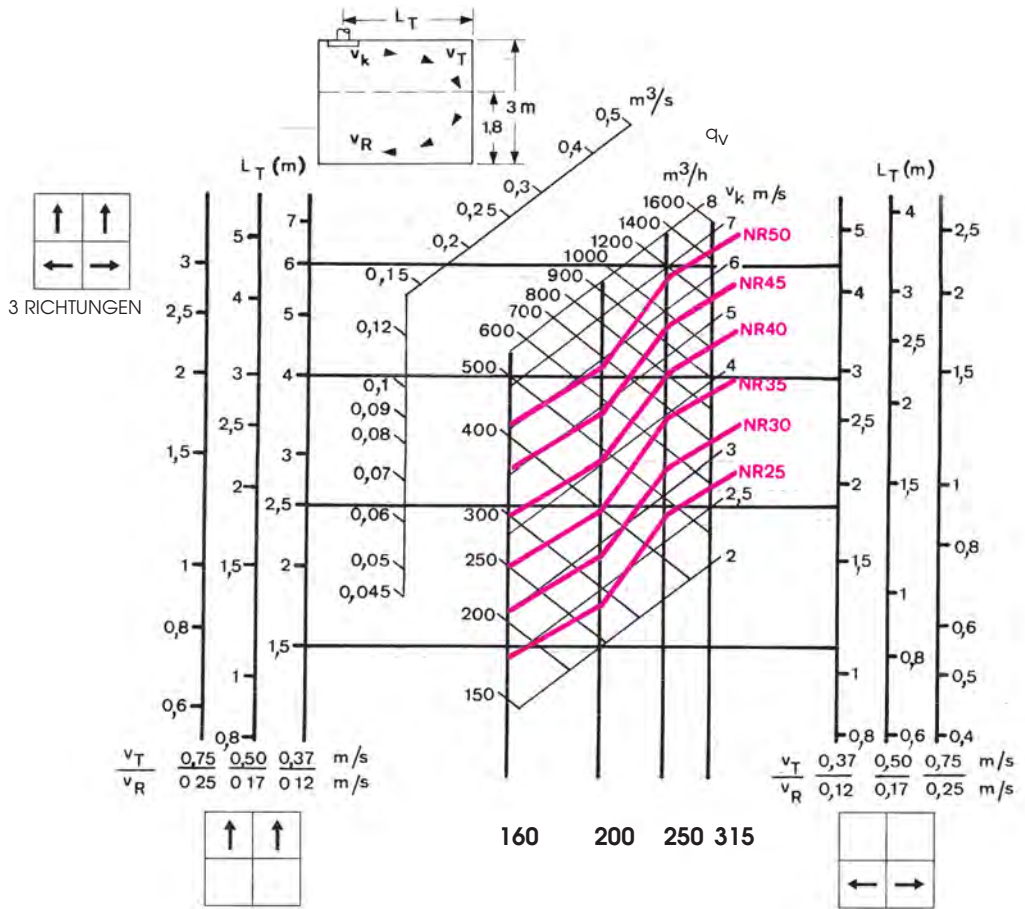
	A_k -Werte (m ²)			
Größe	160	200	250	315
A_k (m ²)	0,019	0,032	0,046	0,063

Die Anströmungsgeschwindigkeit v_k (m/s) wurde bekommen anhand 4 Messungen in der Diagonale des Auslasses (siehe Skizze); es betrifft eine Durchschnittsgeschwindigkeit.

Auswahldiagramm Zuluft

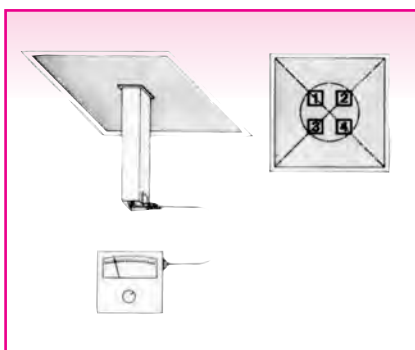
DA340T/360T mit 3 Ausblasrichtungen

- mit Deckeneinfluß
- Mengeneinstellung vollständig geöffnet



Korrektur für Anschlußstutzen seitlich angeordnet (DA340S / DA360S): NR + 4

Volumenstrommessung Zuluft



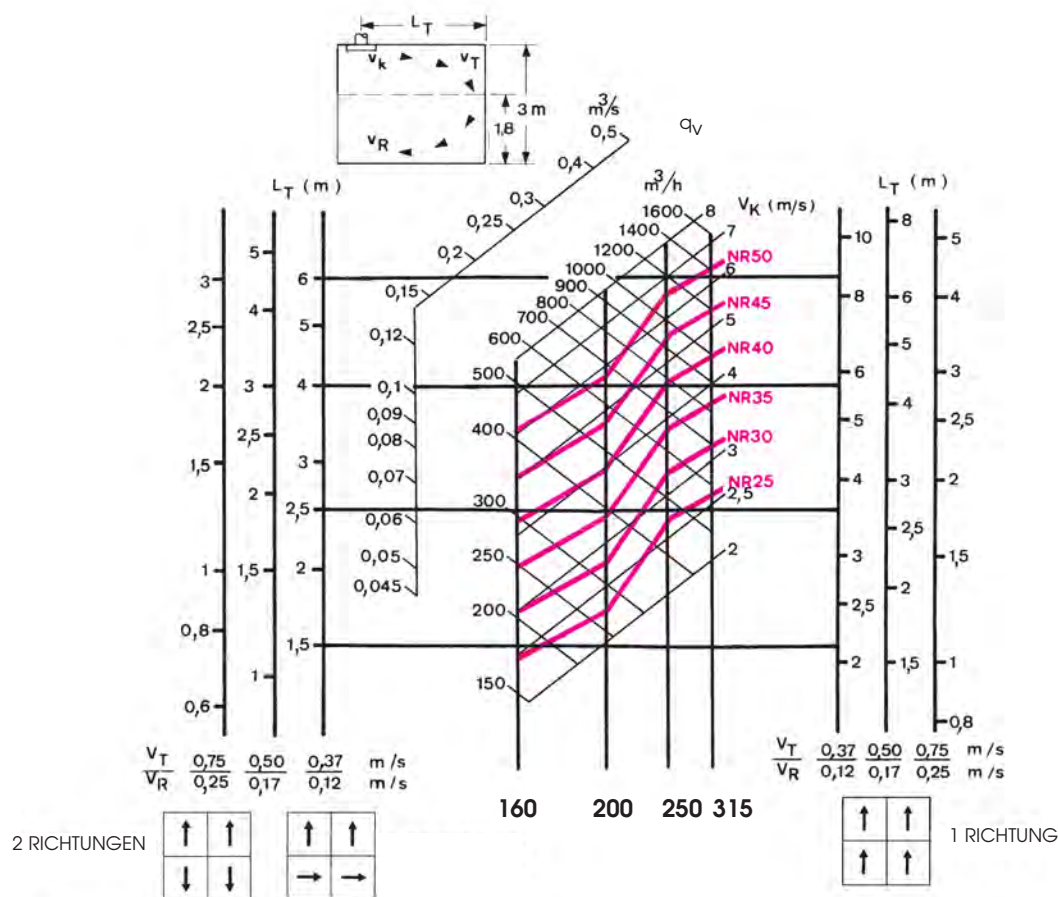
A _k -Werte (m ²)				
Größe	160	200	250	315
A _k (m ²)	0,019	0,032	0,046	0,063

Die Anströmungsgeschwindigkeit v_k (m/s) wurde bekommen anhand 4 Messungen in der Diagonale des Auslasses (siehe Skizze); es betrifft eine Durchschnittsgeschwindigkeit.

Auswahldiagramm Zuluft

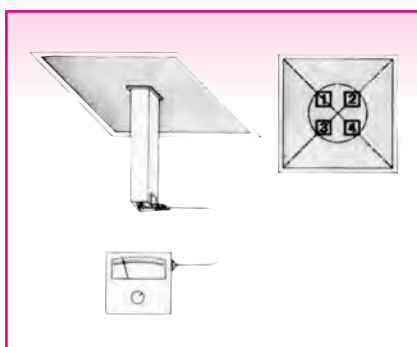
DA340T/360T mit 1 und 2 Ausblasrichtungen

- mit Deckeneinfluß
- Mengeneinstellung vollständig geöffnet



Korrektur für Anschlußstutzen seitlich angeordnet (DA340S / DA360S): NR + 4

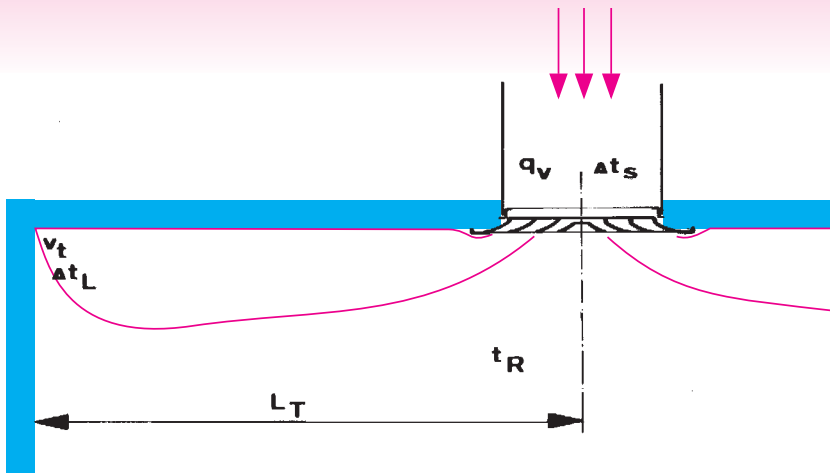
Volumenstrommessung Zuluft



	A _k -Werte (m ²)			
Größe	160	200	250	315
A _k (m ²)	0,019	0,032	0,046	0,063

Die Anströmungsgeschwindigkeit v_k (m/s) wurde bekommen anhand 4 Messungen in der Diagonale des Auslasses (siehe Skizze); es betrifft eine Durchschnittsgeschwindigkeit.

Beispiel



Daten:

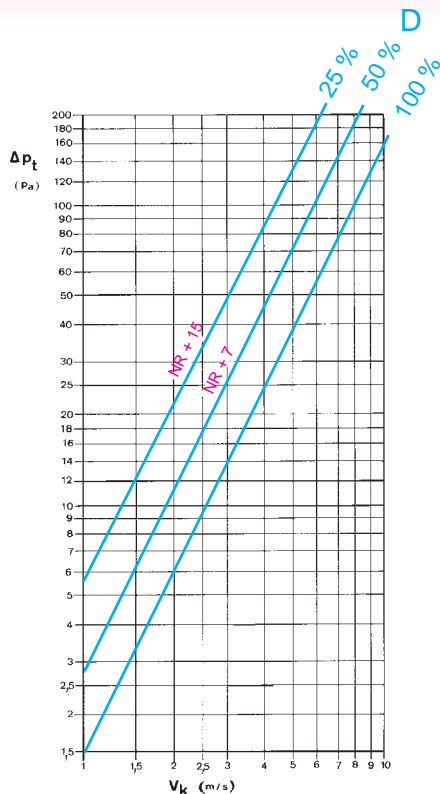
- Luftmenge $q_v = 500 \text{ m}^3/\text{h}$
- Wurfweite $L_T = 1,40 \text{ m}$ bei $v_t = 0,5 \text{ m/s}$

Lösung:

- DA360 Größe 250 - 494 mm (4 Ausblasrichtungen)
- Ausblasgeschwindigkeit $v_k = 3 \text{ m/s}$
- Geräuschpegel NR 29
- gesamter Druckverlust mit Mengeneinstellung 100 % geöffnet: $\Delta P_f = 14 \text{ Pa}$

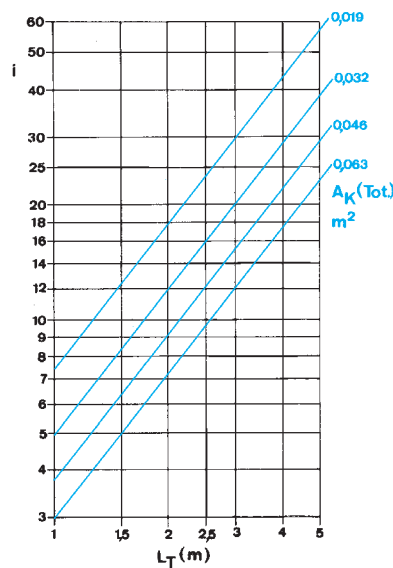
Druckverlust

mit Mengeneinstellung Typ DT003

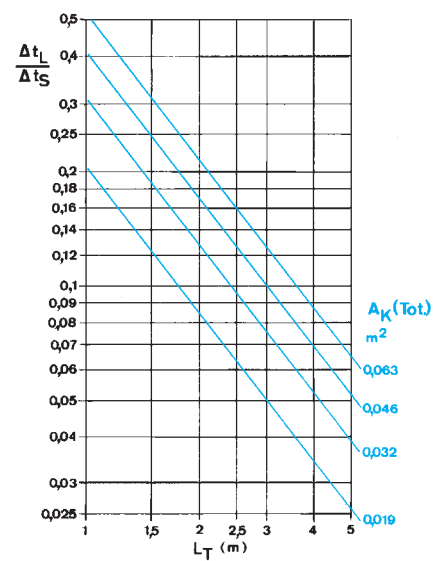


Induktion und Temperaturverhältnis mit Deckeneinfluss

Induktion



Temperaturverhältnis



Korrektur:

Bei 1 oder 2-seitig ausblasend: $i \times 0,5; \frac{\Delta t_L}{\Delta t_s} \times 2$