

QUADRATISCHER DECKENLUFTDURCHLASS MIT PERFORIERTER FRONTPLATTE FÜR ABLUFT DA350T • DA350S • DA370T • DA370S

Bestimmung der Nenngrößen

DA350T (vorgefertigt für Filtereinbau)

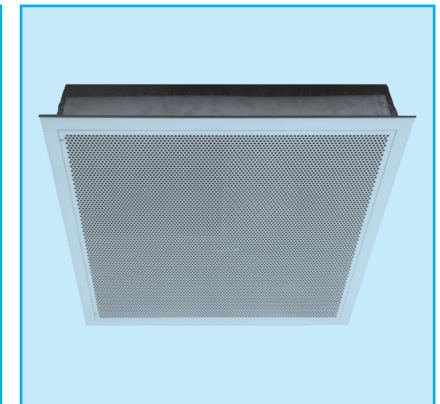
DA370T (nicht vorgefertigt für Filtereinbau)

Größe	∅ N	∅ A	∅ B
160	158	244	294
200	198	344	394
250	248	444	494
315	313	544	594

Alle Abmessungen in mm

	DA350S (vorgefertigt für Filtereinbau)	DA370S (nicht vorgefertigt für Filtereinbau)

Größe	∅ N	∅ A	∅ B	∅ C	∅ D	H	h
160	158	244	294	266 x 248	230 x 230 x 22	310	110
200	198	344	394	366 x 348	330 x 330 x 22	350	110
250	248	444	494	466 x 448	430 x 430 x 22	400	135
315	313	544	594	566 x 548	530 x 530 x 22	460	135



Beschreibung

Der quadratische Deckenluftdurchlass Typ DA350/DA370 ist geeignet für die Abluft. Er wird eingebaut in abgehängte Deckensysteme mit einem Rastermass von z.B. 600 x 600 mm oder 625 x 625 mm. Die Sichtfläche ist standard-mässig mit einer Rundloch-perforiert.

Technische Daten

Eigenschaften:

- als Abluftauslass (DA350/DA370) ohne Luftlenkbleche
- die perforierte Frontplatte wird eingebaut in einem Rahmen, und kann man herunterklappen (öffnen/schliessen mittels Scharniere)
- für den Verschluss gibt es 2 Möglichkeiten: die perforierte Frontplatte öffnet/schliesst mit Klipsverschluss (DA370) oder "push-pull"-Verschluss (DA350)
- freier Querschnitt = 50%
- lieferbar mit Anschlusskasten, Anschlussstutzen seitlich (S) oder oben (T) angeordnet

Ausführungen:

- Frontplatte und Aussenrahmen: Stahl verzinkt, RAL 9010 weiss lackiert
- Anschlusskasten aus verzinktem Stahlblech, mit oder ohne Isolierung

Alle Abmessungen in mm

Ausschreibungstext

Beispiel:

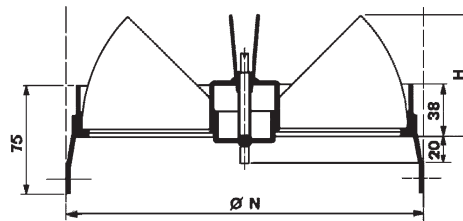
Quadratischer Deckenluftdurchlass aus Stahl mit einer perforierter Frontplatte für Abluft geeignet, lackiert in RAL 9010 weiss. Die Frontplatte ist herunterklappbar und öffnet/schliesst mittels einen Klipsverschluss; der Anschlusskasten aus verzinktem Stahlblech ist ausgestattet mit einem Anschlussstutzen, oben angeordnet, mit Mengenregulierung.

Typ: **DA370T + DT003**
Nenngröße (L x H) ... x ... mm

Zubehör

- **DT003:** Mengenregulierung mit radial angeordneten, gegenläufig drehenden Segmenten, aus verzinktem Stahlblech gefertigt, schwarz (RAL 9005) lackiert, frontseitig einstellbar (Frontplatte herunterklappen um DT003 einzustellen)
- **DA350S/DA350T lieferbar mit Filter (separat zu bestellen)**

DT003



Größe	Ø N	H
160	158	55
200	198	69
250	248	89
315	313	109

N = Abmessung Anschlusskanal
H = Distanz nötig im Anschlusskanal
Alle Abmessungen in mm

Montage

DA350T/DA370T: Einbau in abgehängte Deckensysteme, z.B. mit einem Rastermass von 600 x 600 mm oder 625 x 625 mm.

Lieferbare Ausführungen

- **DA350:** Deckenluftauslass mit "push-pull"-Verschluss, ohne Anschlusskasten
- **DA370:** Deckenluftauslass mit Klipsverschluss, ohne Anschlusskasten
- **DA350S:** DA350 mit Anschlusskasten vorgerichtet für Filtereinbau, mit seitlich angeordnetem Stutzen
- **DA370S:** DA370 mit Anschlusskasten, mit seitlich angeordnetem Stutzen
- **DA351S:** DA350S mit Mengenregulierung im Stutzen, vorgerichtet für Filtereinbau
- **DA371S:** DA370S mit Mengenregulierung im Stutzen
- **DA350SG:** DA350S mit Anschlusskasten isoliert, vorgerichtet für Filtereinbau
- **DA370SG:** DA370S mit Anschlusskasten isoliert
- **DA351SG:** DA350SG mit Mengenregulierung im Stutzen, vorgerichtet für Filtereinbau
- **DA371SG:** DA371S mit Anschlusskasten isoliert
- **DA350T:** DA350 mit Anschlusskasten vorgerichtet für Filtereinbau, mit oben angeordnetem Stutzen
- **DA370T:** DA370 mit Anschlusskasten, mit oben angeordnetem Stutzen
- **DA350P:** DA350 mit kleine Abmessung, z.B. DA350 125 x 294 mm (Grösse Frontplatte 294 x 294 mm), eingebaut in einer Deckenplatte mit Abmessung z.B. 594 x 594 mm oder 619 x 619 mm. Der richtige Bestellcode wird DA350P 125 x 594 (siehe Seite S 2 500)
- **DA370P:** DA370 mit kleine Abmessung, z.B. DA370 125 x 294 mm (Grösse Frontplatte 294 x 294 mm), eingebaut in einer Deckenplatte mit Abmessung z.B. 594 x 594 mm oder 619 x 619 mm. Der richtige Bestellcode wird DA370P 125 x 594 (siehe Seite S 2 500)

Bestellschlüssel

DA370T, Nenngrösse 315 x 594 mm, mit Mengenregulierung DT003 Nenngrösse 315 mm

a) Deckenluftdurchlass

D	A	3	7	0	T	-	0	3	1	5	0	5	9	4
---	---	---	---	---	---	---	---	---	---	---	---	---	---	---

Größe Abmessung B

- : Anschlusskasten nicht isoliert
G: Anschlusskasten isoliert

- : Deckenluftdurchlass ohne Anschlusskasten
T: Deckenluftdurchlass mit Kasten, Stutzen oben angeordnet
S: Deckenluftdurchlass mit Kasten, Stutzen seitlich angeordnet

0: ohne Mengenregulierung im Stutzen (DA350S/DA370S)
1: mit Mengenregulierung im Stutzen (DA351S/DA371S)

DA350: Deckenluftdurchlass mit "push-pull"-Verschluss
DA370: Deckenluftdurchlass mit Klipsverschluss

b) Mengenregulierung

D	T	0	0	3	-	-	0	3	1	5	0	0	0	0
---	---	---	---	---	---	---	---	---	---	---	---	---	---	---

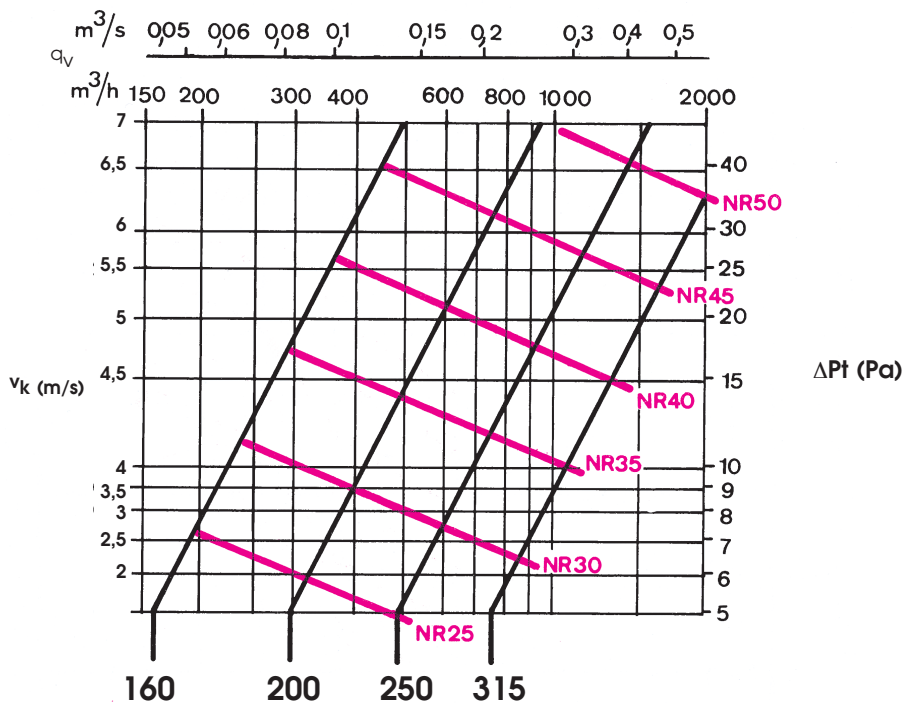
Größe

QUADRATISCHER DECKENLUFTDURCHLASS MIT PERFORIERTER FRONTPLATTE FÜR ABLUFT DA350T • DA350S • DA370T • DA370S

Auswahldiagramm Abluft

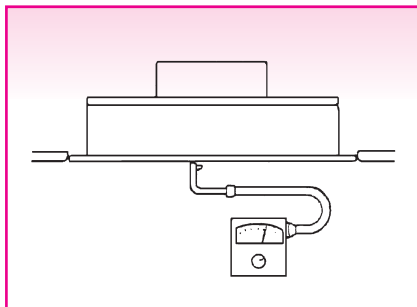
Typ
DA350T/370T

- Mengeneinstellung vollständig geöffnet



Korrektur für Anschlussstutzen seitlich angeordnet (DA350S/DA370S): NR + 2

Volumenstrommessung Abluft



Geschwindigkeitsmessung mit
Sonde 2220 A oder 6070

	A _k -Werte (m ²)			
Größe	160	200	250	315
A _k (m ²)	0,02	0,033	0,051	0,08