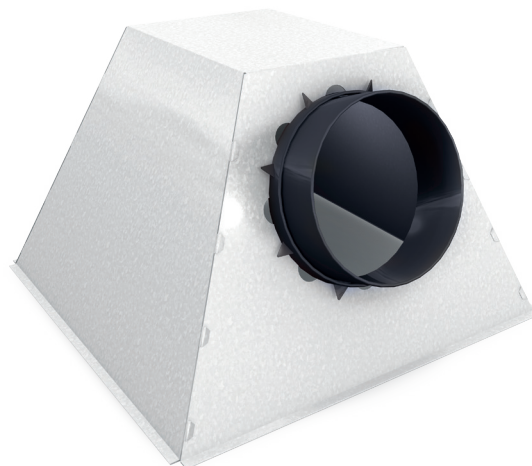


WP100P

ANSCHLUSSKASTEN IN PYRAMIDENFORM

Der Anschlusskasten in Pyramidenform hat einen seitlichen Anschluss und ist gefertigt aus Stahlblech.

Der Anschlusskasten kann für feste Montage und Montage mit zentraler Schraube verwendet werden und kann mit einer perforierten Platte und Mengeneinstellung ausgestattet werden. Die originale Form sorgt für einen ökonomischen Transport.

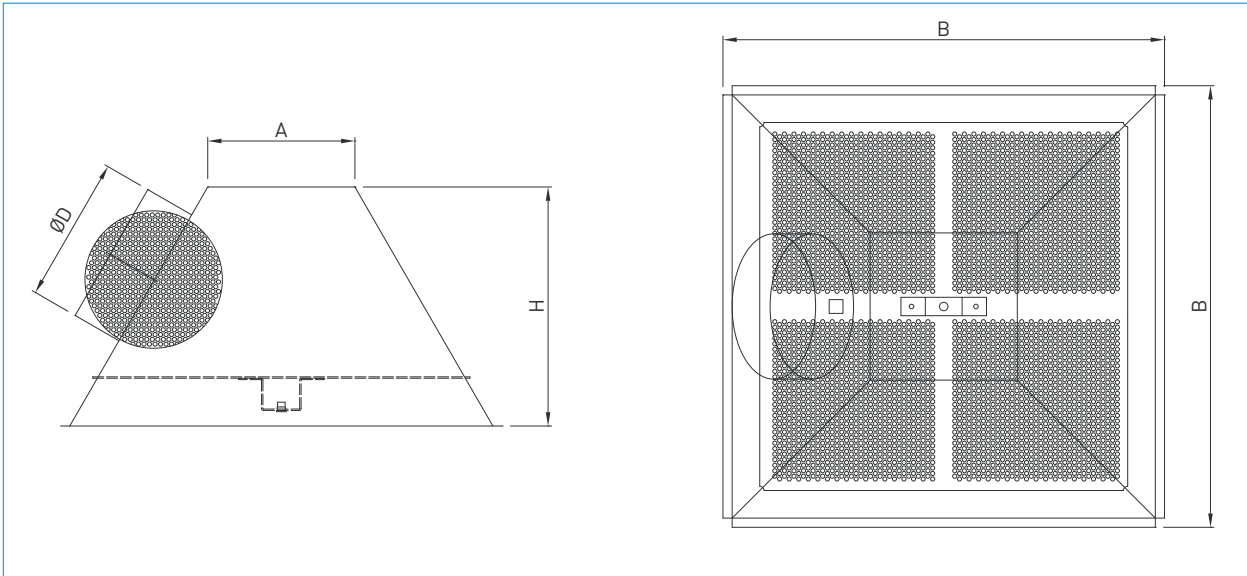


TECHNISCHE DETAILS

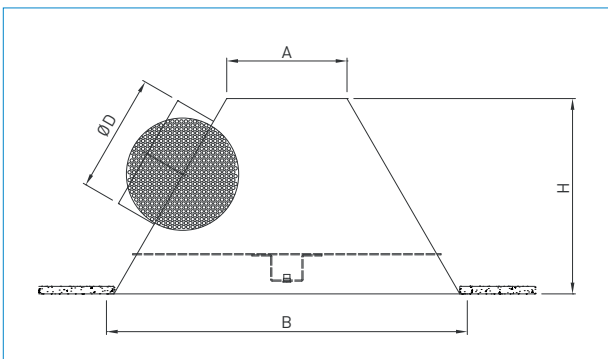
APPLIKATION	Produkt	WP100P
	Typ Luftmenge	Zuluft oder Abluft
KONSTRUKTION	Min. Höhe	200 mm
	Max. Höhe	400 mm
MATERIAL	Konstruktion vom Rahmen	Deflexionplatte
	Standard Material	Stahl
	Andere Material	Einlass in PP
	Standard Lackierung	Galbanisierd Stahl
	Andere Lackierung	Einlass in Schwarz

MASSZEICHNUNG
WP111P

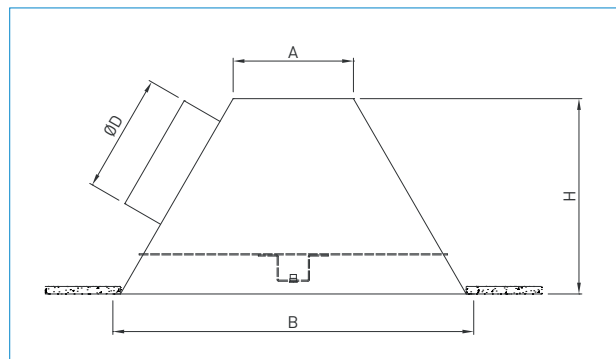
ROTEC LÜFTUNGSGITTER BERLIN



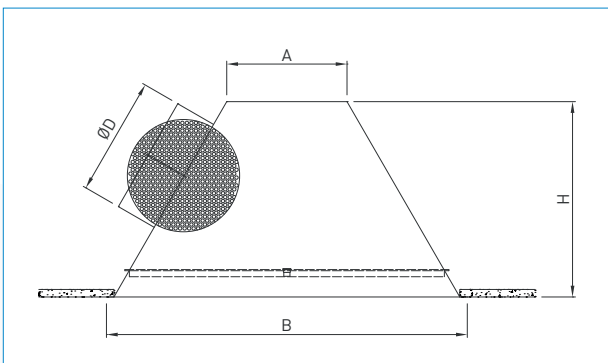
BEFESTIGUNGSWEISE
WP111P



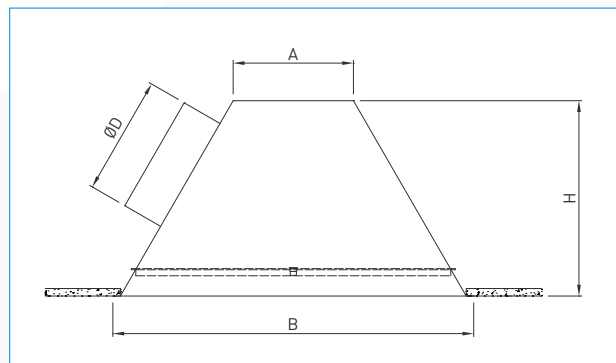
WP110P



WP101P

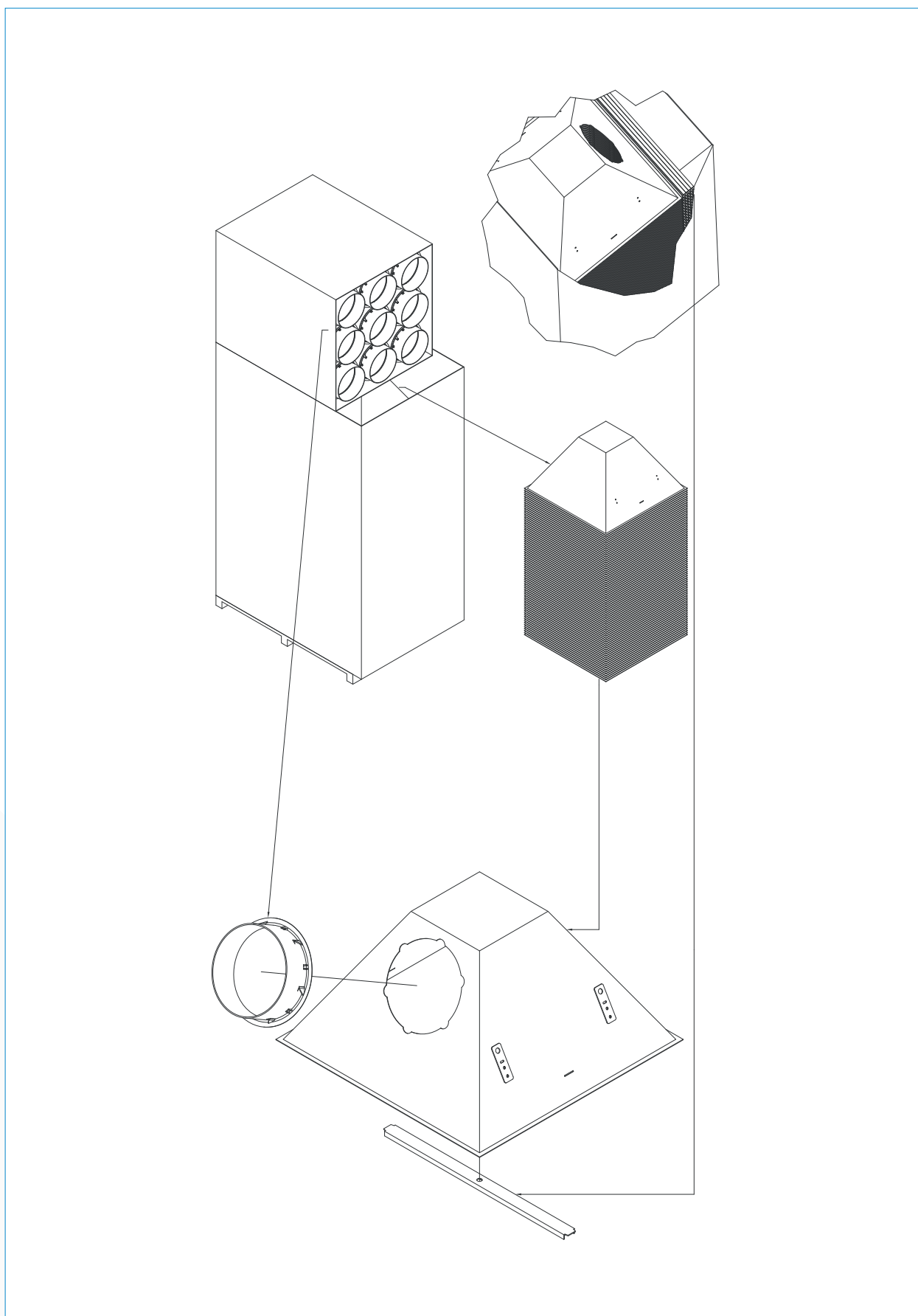


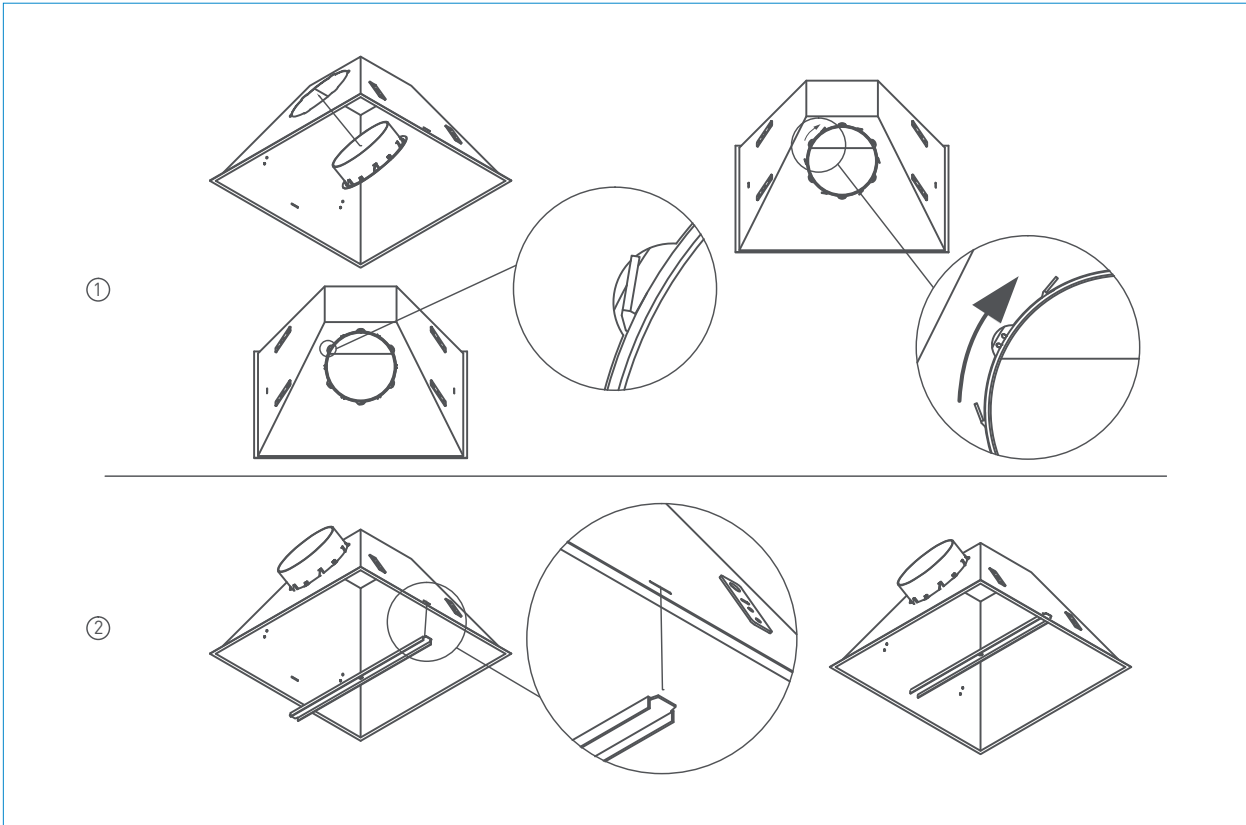
WP100P



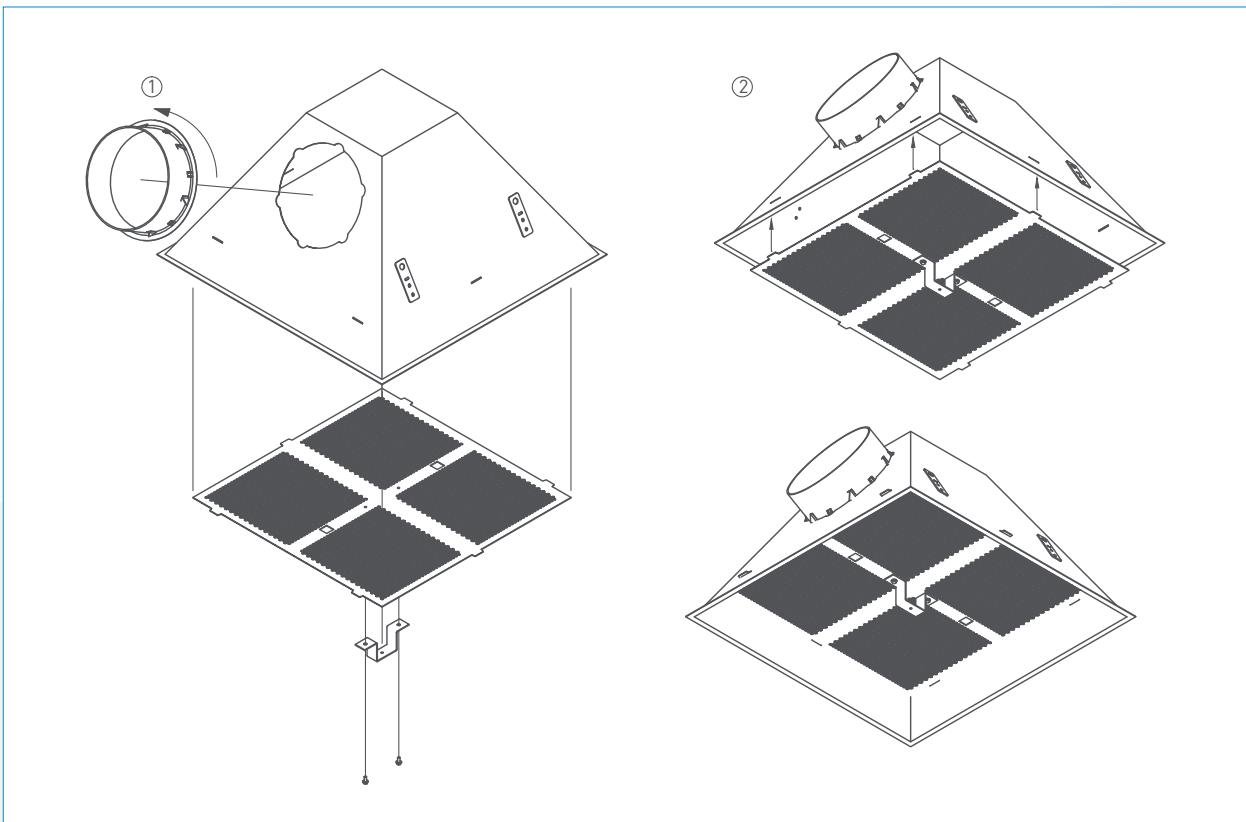
ABMESSUNGEN

SIZE in mm	A	B	D	H
394	110	380	160	217
494	160	480	200	260
594	190	580	250	320
619	215	605	250	320



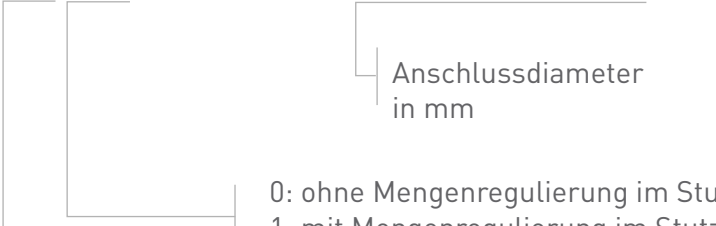


WP110P



WIE ZU BESTELLEN

W	P	1	0	0	P	-		0	2	0	0		0	5	9	4
---	---	---	---	---	---	---	--	---	---	---	---	--	---	---	---	---



Anschlussdiameter
in mm

Mass in mm

- 0: ohne Mengenregulierung im Stutzen
- 1: mit Mengenregulierung im Stutzen

- 0: ohne Luftverteilplatte, mit Montagebügel für zentrale Schraubbefestigung
- 1: mit Luftverteilplatte und zentrale Schraubbefestigung