

## LP300

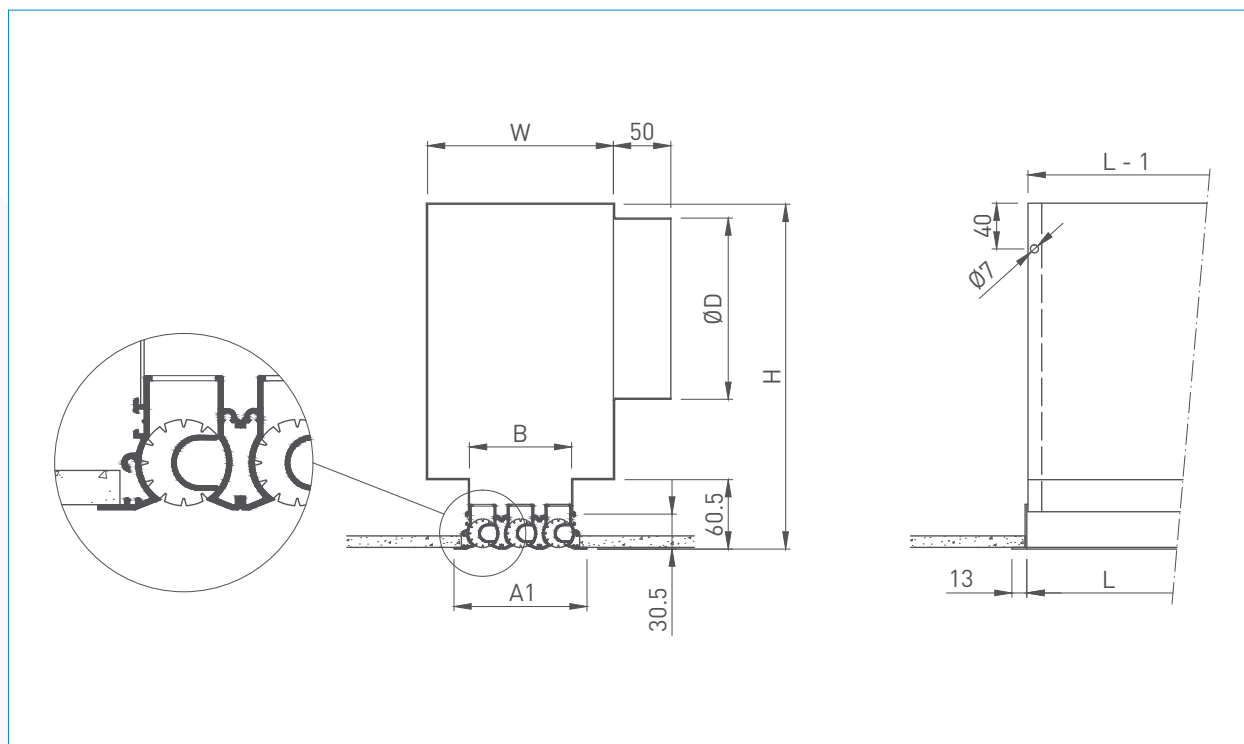
### ANSCHLUSSKASTEN

Anschlusskasten aus verzinktem Stahlblech für LT350 und LT360. Für Abmessungen bis zu 1600 mm, 1 Runder Anschlussstutzen. Ab Abmessungen 1600 mm, 2 Runde Anschlussstutzen. Möglich mit oder ohne Isolierung. Mit oder ohne Mengenregulierung im Anschlussstutzen.

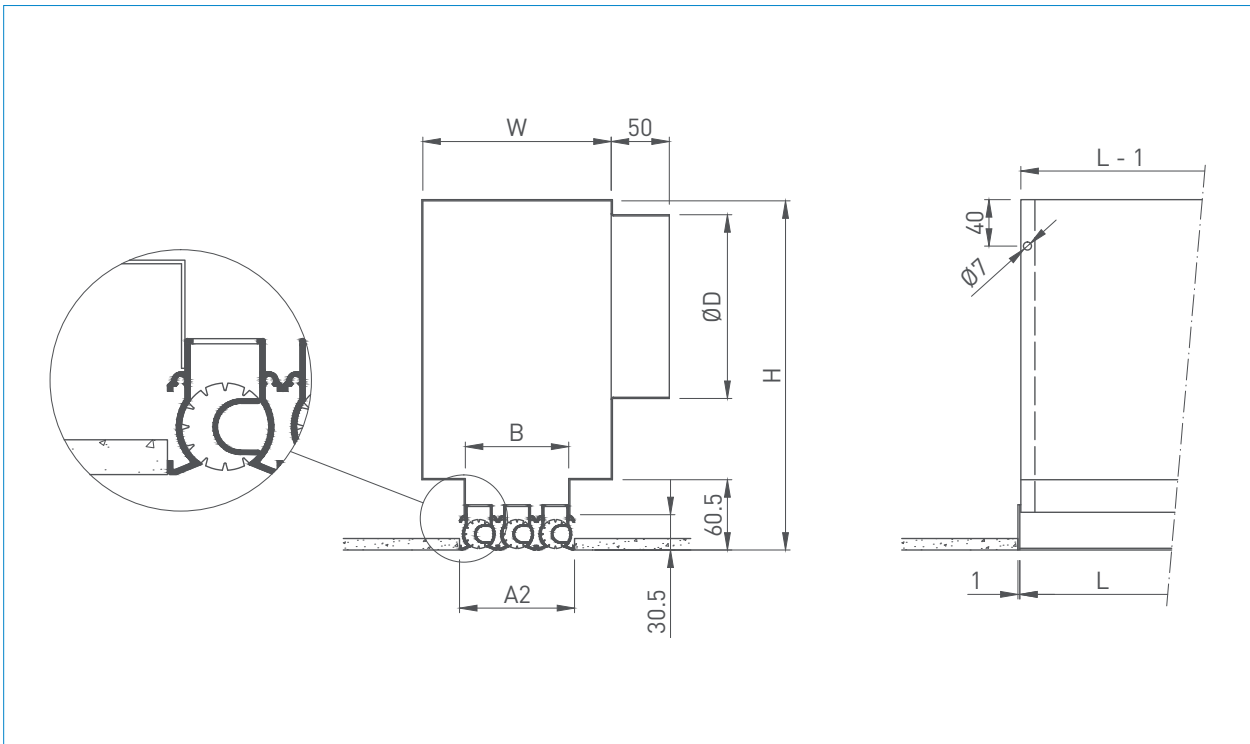


### BEFESTIGUNGSWEISE

LP300 - LT350



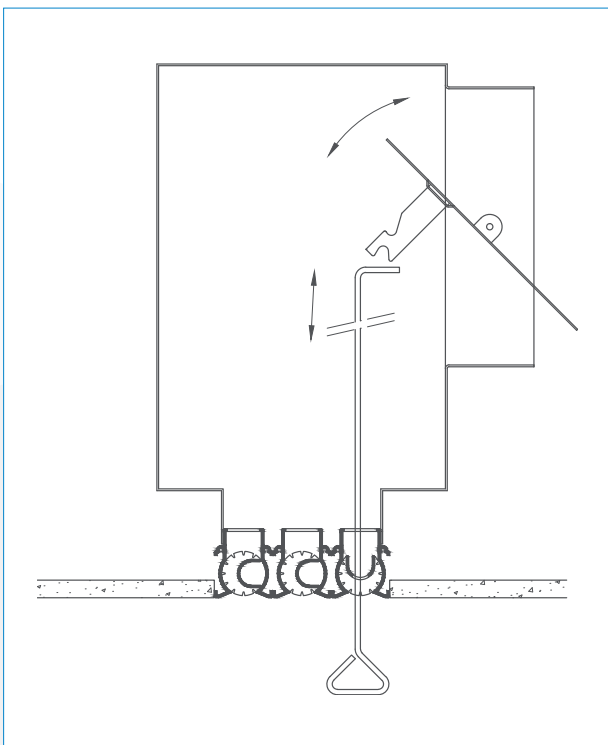
LP300 - LT360



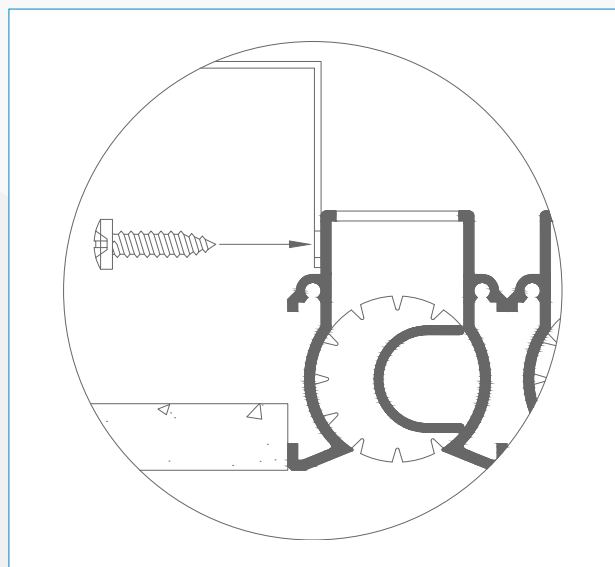
**ABMESSUNGEN**

ABMESSUNG IN mm	A1	A2	B	W	H	D
1 Schlitz	50	33	23	91	215	123
2 Schlitz	83	66	56	124	250	158
3 Schlitz	116	99	89	157	300	158
4 Schlitz	149	132	122	190	340	198

**MONTAGE UND GEBRAUCHSANWEISUNG**



Der Walzenschlitzauslass wird (auf Anfrage bei Grada) festgenietet am Kasten. Mengenregulierung im Anschlussstutzen einstellbar durch Walzenschlitzauslass (LP310). Ausgestattet mit Aufhängeaugen, Aufhängehaschen sind auf Anfrage erhältlich.



WIE ZU BESTELLEN

