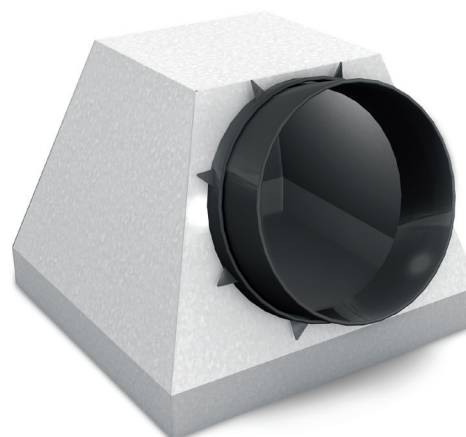


DP100P

ANSCHLUSSKASTEN IN PYRAMIDENFORM

Der Anschlusskasten ist hergestellt aus verzinktem Stahlblech und wird verwendet für die Montage von Deckenluftauslässen Typ EG400. Der Anschlusskasten kann für feste Montage und Montage mit zentraler Schraube verwendet werden. Die einzigartige Form sorgt für einen ökonomischen Transport.

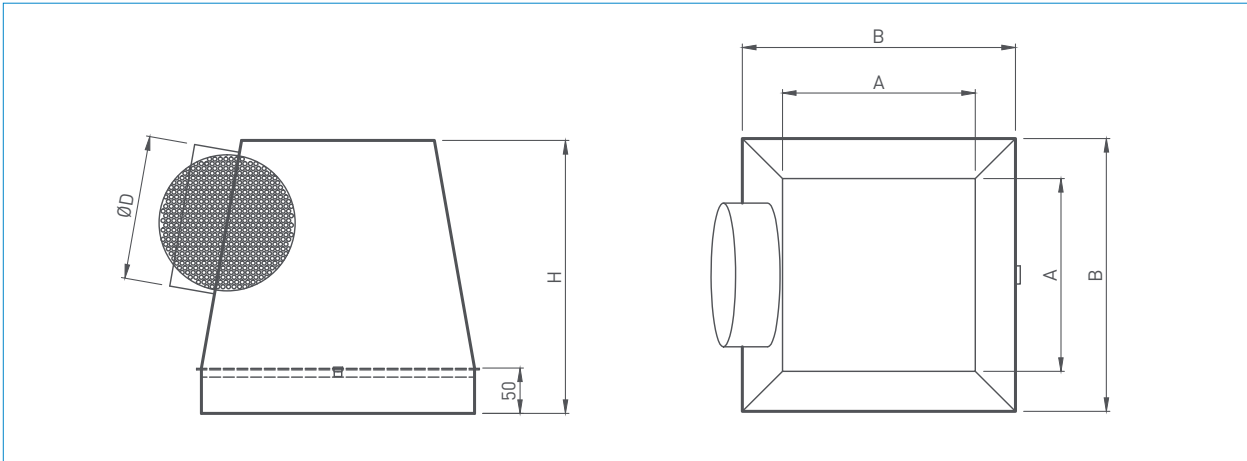


TECHNISCHE DETAILS

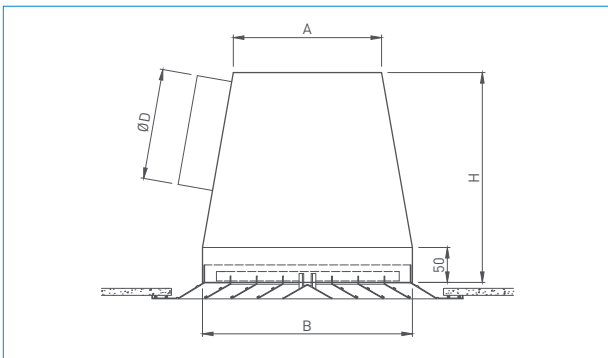
APPLIKATION	Produkt	DP100P
	Typ Luftmenge	Zuluft oder Abluft
KONSTRUKTION	Min. Höhe	200 mm
	Max. Höhe	400 mm
MATERIAL	Konstruktion vom Rahmen	Deflexionplatte
	Standard Material	Stahl
	Andere Material	Einlass in PP
	Standard Lackierung	Galbanisierd Stahl
	Andere Lackierung	Einlass in Schwarz

MASSZEICHNUNG
DP121P

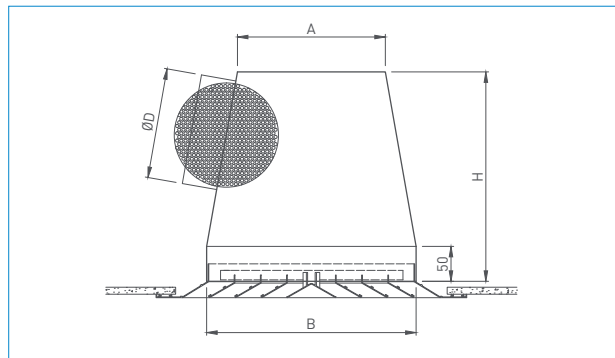
ROTEC LÜFTUNGSGITTER BERLIN



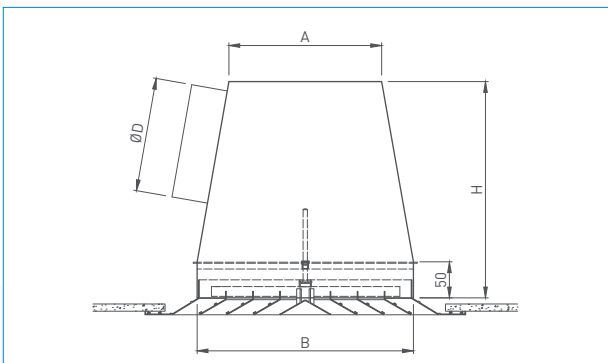
BEFESTIGUNGSWEISE
DP100P



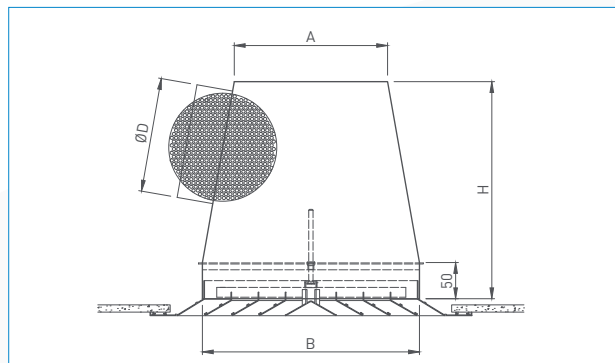
DP101P



DP120P

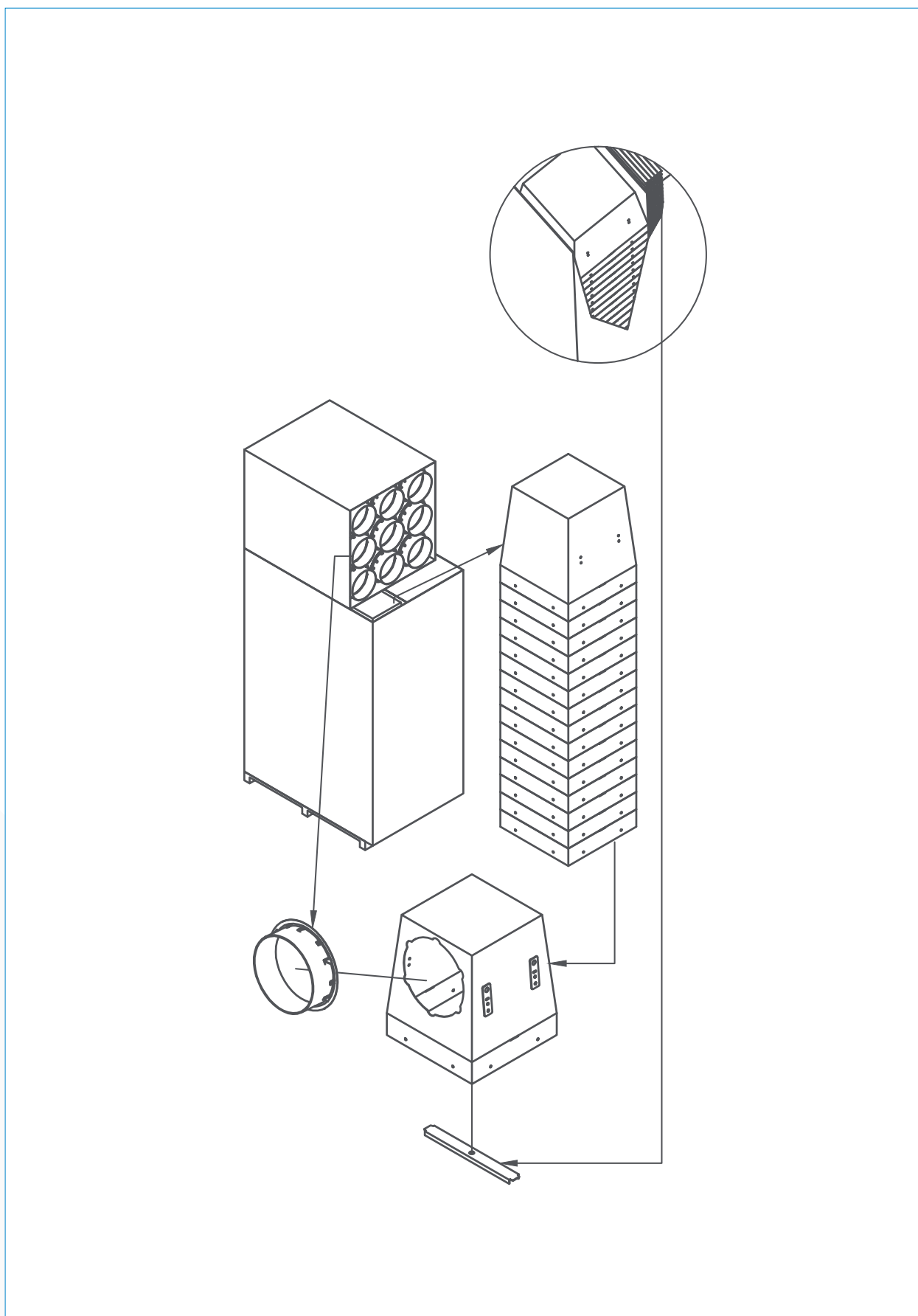


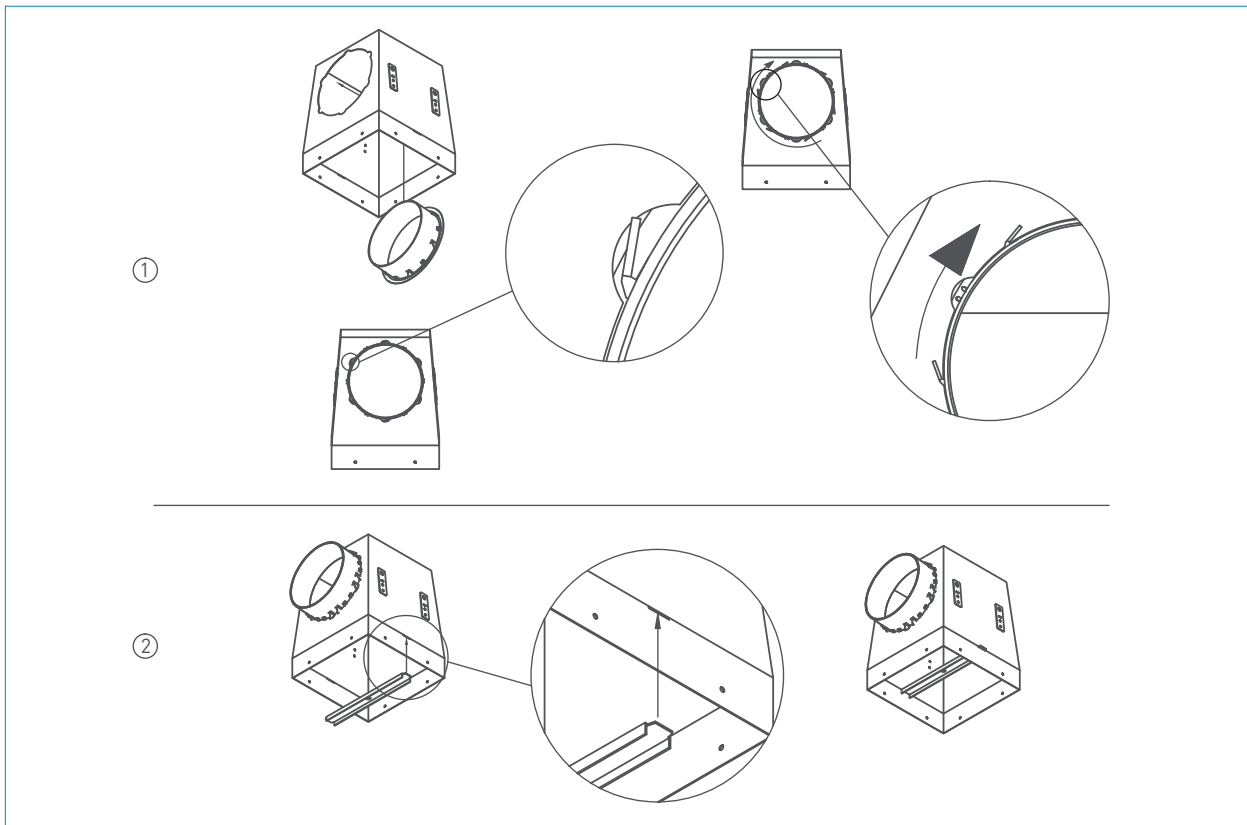
DP121P



ABMESSUNGEN

SIZE in mm	A	B	D	H
150	124	150	100	200
225	186	225	160	275
250	211	250	160	275
300	212	300	200	300
375	231	375	250	375
400	256	400	250	375
450	295	450	315	400
470	282	470	315	400





WIE ZU BESTELLEN

D	P	1	0	0	P	-		0	2	0	0		0	5	9	4
---	---	---	---	---	---	---	--	---	---	---	---	--	---	---	---	---

Diagram illustrating the breakdown of the order code into its components:

- Anschlussdiameters in mm**: 0200
- Mass in mm**: 0594
- Options:**
 - 0: ohne Mengenregulierung im Stutzen
 - 1: mit Mengenregulierung im Stutzen
 - 0: ohne Montagebügel für zentrale Schraubbefestigung
 - 2: mit Montagebügel für zentrale Schraubbefestigung