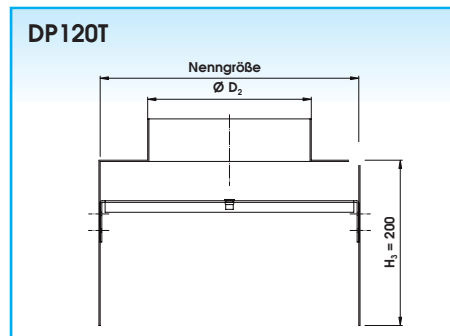
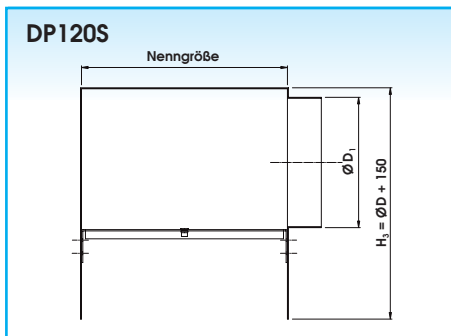
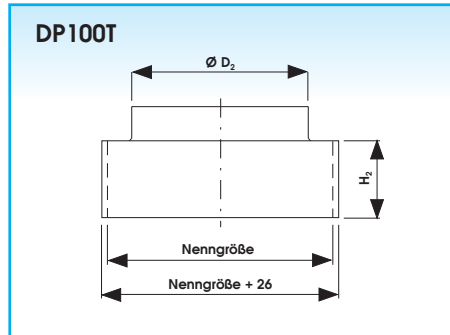
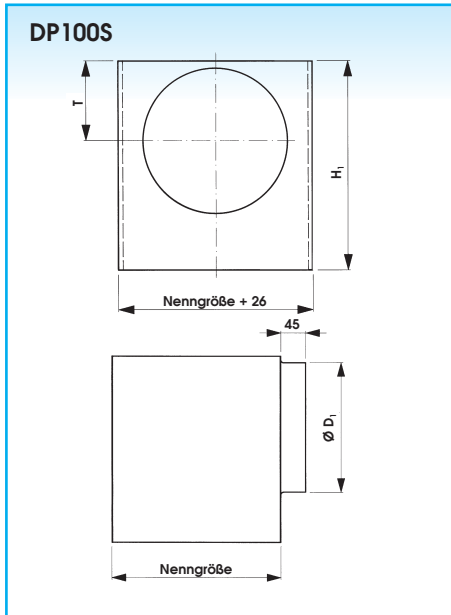


ANSCHLUSSKASTEN FÜR RECHTECKIGE UND QUADRATISCHE AUSLÄSSE DP100S • DP100T

Bestimmung der Nenngrößen



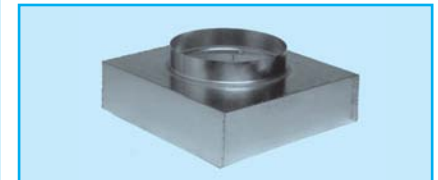
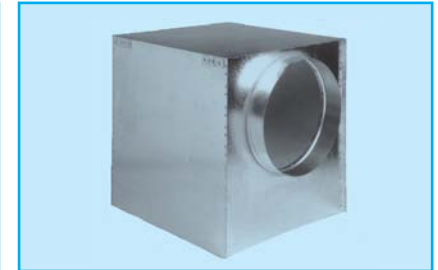
Alle Abmessungen in mm

Bestellschlüssel

DP100, mit seitlich angeordnetem Anschlussstutzen, mit Mengenregulierung im Stutzen, isoliert, geeignet für ein Gitter mit Nenngröße 300 x 300 mm

D	P	1	0	1	S	G	0	3	0	0	0	3	0	0
---	---	---	---	---	---	---	---	---	---	---	---	---	---	---

- : Anschlusskasten nicht isoliert
- G: Anschlusskasten isoliert
- H: Anschlusskasten 2-seitig isoliert (Oberseite und Seite gegenüber dem Stutzen)
- S: Stutzen seitlich angeordnet
- T: Stutzen oben angeordnet (top)
- 0: Stutzen ohne Mengenregulierung (Drosselklappe)
- 1: Stutzen ausgestattet mit Mengenregulierung (Drosselklappe)
- 0: ohne interne Gleichrichterperforplatte
- 1: mit interne Gleichrichterperforplatte
- 2: ohne interne Gleichrichterperforplatte, mit Traverse für zentrale Schraubbefestigung (nur für DP100S)
- 3: mit interne Gleichrichterperforplatte und zentrale Schraubbefestigung (nur für DP100S)



Beschreibung

Anschlusskästen der Type DP100S/DP100T, gefertigt aus verzinktem Stahlblech, sind geeignet für die Aufnahme von quadratischen und rechteckigen Deckenluftdurchlässen und Wandgittern. Die Montage erfolgt entweder direkt am Gehäuse oder über eine Zentralschraube mit Traverse. Zwecks gleichmässiger Luftverteilung wird der Anschlusskasten mit einer Gleichrichterperforplatte versehen. Der Anschlussstutzen, standard gefertigt aus schwarzem Kunststoff, kann seitlich (DP100S) oder oben (DP100T) angeordnet werden. Der Anschlussstutzen kann ausgestattet werden mit einer perforierter Mengenregulierung (Drosselklappe, verstellbar). Der Anschlusskasten kann komplett oder teilweise mit einer abriebfesten Isolierung ausgestattet werden.

Technische Daten

Eigenschaften:

- Ausführung quadratisch oder rechteckig
- für direkte Montage oder mit Aufhängetraverse für zentrale Schraubbefestigung (nur bei Variante DP100S)
- Anschlussstutzen seitlich oder oben angeordnet
- perforierte Mengenregulierung im Stutzen möglich
- möglich mit interne Gleichrichterperforplatte (nur bei Variante DP100S)
- der Anschlusskasten ist ausgestattet mit Aufhängeaugen (Löcher $\varnothing 7$ mm) an der Oberseite. Aufhängelaschen sind auf Anfrage (Mehrpreis) erhältlich.
- erhältlich mit Isolierung (Melamine 6 mm stark)

- andere Abmessungen möglich

Ausführungen:

- hergestellt aus verzinktem Stahlblech
- mit Anschlussstutzen DN 80, 100, 125, 160, 200 und 250 standard aus schwarzem PVC Kunststoff
- Anschlussstutzen aus Stahl (tiefgezogen) auf Anfrage (Mehrpreis)

Ausschreibungstext

Beispiel:

Anschlusskasten aus verzinktem Stahlblech gefertigt, komplett isoliert, mit seitlich angeordnetem Anschlussstutzen, mit Mengenregulierung (Drosselklappe) im Anschlussstutzen und mit einer interne Gleichrichterperforplatte für eine gleichmässige Luftverteilung. Der Kasten ist ausgestattet mit einer Traverse für die Montage mit zentraler Schraubbefestigung.

Typ: DP131SG
Nenngrösse (L x H) ... x ... mm

Lieferbare Ausführungen

- **DP100S/DP100T:** Anschlusskasten für direkte Montage
- **DP101S/DP101T:** DP100S/DP100T mit Mengenregulierung im Stutzen
- **DP110S:** DP100S mit Gleichrichterperforplatte
- **DP111S:** DP100S mit Mengenregulierung im Stutzen und Gleichrichterperforplatte
- **DP120S:** Anschlusskasten mit Traverse für zentrale Schraubbefestigung
- **DP121S:** DP120S mit Mengenregulierung im Stutzen
- **DP130S:** DP120S mit Gleichrichterperforplatte
- **DP131S:** DP120S mit Gleichrichterperforplatte und Mengenregulierung im Stutzen

- **DP1xxSG:** Anschlusskasten komplett isoliert
- **DP1xxSH:** Anschlusskasten 2-seitig isoliert (Oberseite und Seite gegenüber dem Stutzen isoliert)

Quadratische Ausführung mit Stutzen seitlich oder oben angeordnet

Nom.	ØD ₁ · ØD ₂	H ₁	H ₂ (*)	H ₃
150	125	225	100	275
200	160	260	130	-
225	200	300	150	350
250	200	300	150	-
300	200	300	150	350
350	250	350	175	-
375	315	415	210	450
400	315	415	210	-
450	315	415	210	450
500	355	455	230	-
525	400	500	250	-
600	400	500	250	-

(*) Abmessung H2 falls Ausführung mit Drosselklappe; bei Ausführung ohne Drosselklappe H2 = 100 mm

Rechteckige Ausführung mit Stutzen seitlich angeordnet

Nom.	ØD ₁	T	H ₁
200 x 100	80	55	230
250 x 100	100	65	250
250 x 150	125	77	275
300 x 100	100	65	250
300 x 150	125	77	275
300 x 200	160	95	300
400 x 100	125	77	275
400 x 150	160	95	300
400 x 200	200	115	350
500 x 100	160	95	300
500 x 150	200	115	350
500 x 200	250	140	400
500 x 300	315	172	450
600 x 100	160	95	300
600 x 150	200	115	350
600 x 200	250	140	400
600 x 300	355	192	500
800 x 75	160	95	300
800 x 100	200	115	350
800 x 150	250	140	400
800 x 200	315	172	450
800 x 300	400	215	550
1000 x 75	200	115	350
1000 x 100	250	140	400
1000 x 150	315	172	450
1000 x 200	355	192	500
1000 x 300	400	215	550
1000 x 600	500	265	650
1500 x 150	400	215	550
1500 x 200	400	215	550